

## Einbauanleitung

# SR5

# Inhaltsverzeichnis





Warnhinweise und Symbole .....	4
Folgende Hinweise werden unterschieden:.....	4
Symbole.....	4
Hinweise zum Dokument.....	4
Sicherheitskennzeichen .....	5
Klebschilder .....	5
Verwendungsgrenzen .....	5
Pflichten des Betreibers .....	6
SR5 Block .....	7
Benötigtes Werkzeug .....	8
Information .....	10
Fahrzeugvorbereitung .....	11
Allgemein .....	11
Bodenmontage.....	11
Fahrzeug Vorbereitung .....	11
Bodenplatte positionieren.....	12
Bodenklammern befestigen .....	12
Bodenplatte ausrichten .....	12
Verzurrösen befestigen.....	12
Hinweis EcoFIX.....	13
EcoFIX verbauen .....	14
EcoFIX an Fahrzeuginrichtung anbinden.....	15
Direkt am Profil .....	15
Direkt am Fachboden.....	16
Mittels Rückwandschiene.....	16
Rückwandprofil anbinden .....	17
Rückwandprofil an Fachboden.....	17
Rückwandprofil an Rahmen oben-unten .....	18
Rückwandprofil an Arbeitsplatte Fachboden .....	19
EcoFIX an Fahrzeugwand anbinden.....	20
Blindnietmutter.....	20
Befestigungsplatte .....	21
Hinweis Befestigung.....	22
Einbauadapter positionieren .....	23
Ausrichtung der Fahrzeuginrichtung .....	24
Schritt „1“ .....	24

Schritt „2“ .....	25
Schritt „3“ .....	35
Vorbereitung Fahrzeugkarosse.....	35
Variante „1“ .....	36
Variante „2“ .....	36
Variante „3“ .....	36
Variante „4“ .....	37
Vorbereitung Bodenplatte .....	38
Einbau Fahrzeuginrichtung .....	39
Seitenverkleidung .....	39
Bodenplatte.....	41
Fahrzeuginrichtung .....	44
Blockbefestigung .....	45
Blockbefestigung am Boden / Wand .....	45
Blockbefestigung an der Fahrzeugbodenplatte .....	45
Seitliche Blockbefestigung am Fahrzeug links / rechts .....	46
Befestigung mit Seitenverkleidung .....	46
Befestigung an Holm / Säule, wenn Einziehmutter vorhanden .....	46
Befestigung an Holm / Säule, wenn Originalgewinde vorhanden.....	47
Montage (Zubehör Block) .....	48

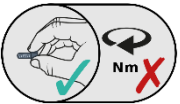
## Warnhinweise und Symbole

- Diese Anleitung enthält Hinweise auf mögliche Gefahren, die bei unsachgemäßem Einsatz und/oder durch unsachgemäßes Verhalten auftreten können.


### Folgende Hinweise werden unterschieden:

 <b>Gefahr!</b>	Das Missachten der Warnung kann schweren Personen- und/oder schweren Sachschaden verursachen!
 <b>Vorsicht!</b>	Das Missachten der Hinweise kann Personen- und /oder Sachschaden verursachen!
 <b>Wichtig!</b>	Das Missachten kann zu Sachschaden führen!
 <b>Information!</b>	Empfehlung und Tipps!

## Symbole

	Dieses Symbol weist darauf hin, dass die Schraubenbefestigung nur handfest angezogen werden darf!
---	---

## Hinweise zum Dokument

 <b>Vorsicht!</b>	<p>Verletzung durch Heben zu schwerer Last Die Fahrzeugeinrichtung kann je nach Konfiguration zu schwer für eine Person sein. Leichte Verletzungen können die Folge sein.</p> <ul style="list-style-type: none"> <li>• Montage zu zweit durchführen.</li> <li>• Achten Sie auf ein sicheres Arbeitsumfeld, stellen Sie das Fahrzeug auf einen ebenen und festen Untergrund.</li> <li>• Wenn das Fahrzeug außerhalb der üblichen Straßen bewegt wird, müssen alle Schraubverbindungen mit einer geeigneten Schraubensicherung montiert werden.</li> <li>• Achten Sie bei dem Einbau der Fahrzeugeinrichtung darauf, dass alle vorhandenen Serviceöffnungen (z.B. Verbandkasten, Reserverad) nach dem Einbau weiterhin zugänglich sind.</li> </ul>
--	--



### Information!

Je nach Konfiguration sind mehrere Fahrzeugeinrichtungen im Lieferumfang enthalten. Es ist empfehlenswert diese getrennt voneinander zu montieren.



### Wichtig!

Achten Sie auf die Einhaltung, der Festgelegten Drehmomente zur Schraubenbefestigung.

- **M5 = 4 Nm ±10%**
- **M6 = 7,5 Nm ±10%**
- **M8 = 20 Nm ±10%**

Falls andere Drehmomente benötigt werden, sind diese in der Anleitung, mit angegeben!

## Sicherheitskennzeichen



### Vorsicht!

Wenn Sicherheitskennzeichen unleserlich sind oder am Produkt nicht mehr vorhanden sind, könne gefährliche Situationen nicht vermieden werden.

- täglich prüfen, ob alle Sicherheitskennzeichen am Produkt vorhanden sind.
- Wenn ein Sicherheitskennzeichen nicht vorhanden oder nicht lesbar ist, dieses erneuern.

## Klebschilder

Im Fahrzeug sind an Verschiedenen Stellen Klebeschilder angebracht. Diese Klebeschilder gehören zur Anleitung. Die Klebschilder müssen lesbar sein, bei Unleserlichkeit müssen diese erneuert werden.

## Verwendungsgrenzen



### Gefahr!

Das maximale zugelassene Ladegewicht darf nicht überschritten werden!

- Gewicht ihrer Fahrzeugeinrichtung beachten.
- Beachten Sie die maximal zulässige Beladungskapazität/Zuladung der Elemente.
- Achten Sie bei Benutzung auf einen sicheren Sitz der Werkzeuge und Verbrauchsmaterialien.
- Gefahr durch herunterfallende Gegenstände
- Die Angaben im Handbuch und in den Fahrzeugpapieren beachten
  - Maximale zulässige Achslast,
  - Maximal zulässiges Gesamtgewicht.

## Pflichten des Betreibers



### Gefahr!

Stellen Sie sicher, dass ...

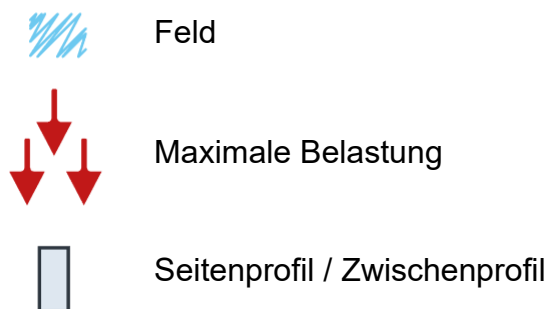
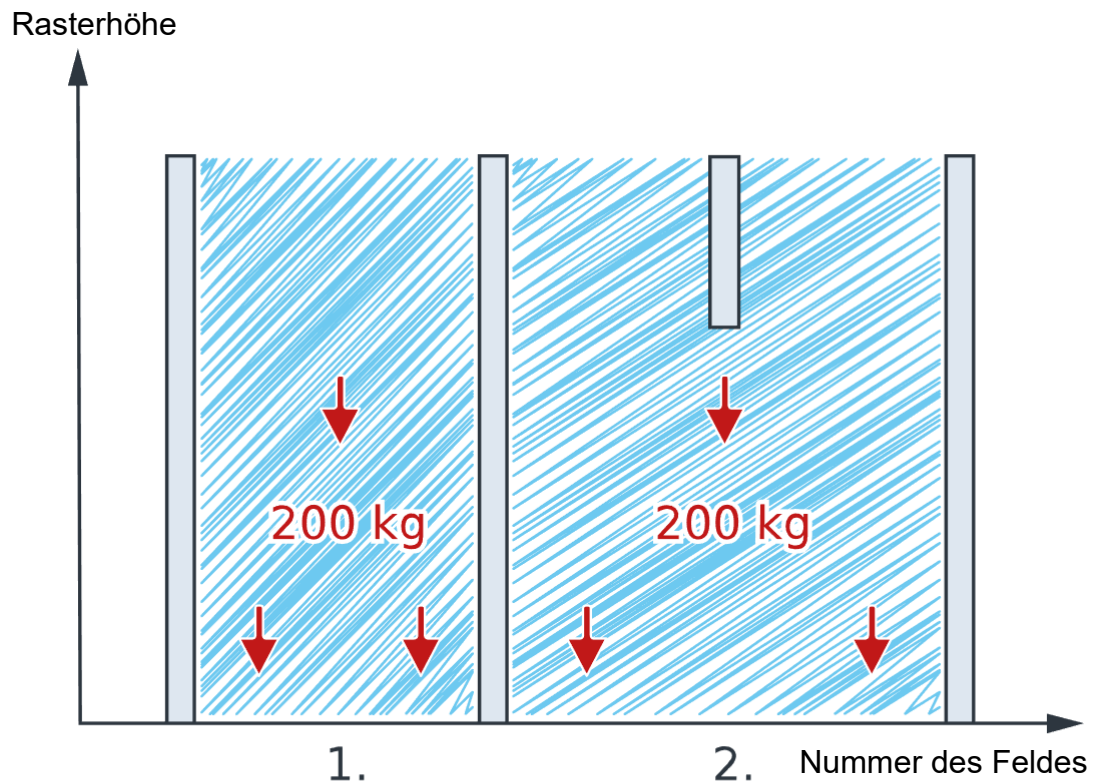
- die geltenden Gesetze und Normen befolgt werden (z.B. StVO bzw. Vorgaben der Berufsgenossenschaft).
- die Sicherheitskennzeichnungen am Produkt vorhanden und lesbar sind.
- die Sicherheitseinrichtungen vorhanden und unbeschädigt sind. Zu den Sicherheitseinrichtungen gehören:
  - **Trennwand,**
  - **Be- und Entlüftung.**
- die Fahrzeugeinrichtung regelmäßig auf Abnutzung oder Schäden geprüft wird.
- ausreichend Zurrpunkte vorhanden sind.
- geeignete Zurrmittel und Hilfsmittel zur Ladungssicherung bereitgestellt sind.
- das Fahrzeug über eine geeignete Be- und Entlüftung verfügt, wenn Gasflaschen transportiert werden.
- der Nutzer dieses Dokument gelesen und verstanden hat.
- der Nutzer die geforderten Kenntnisse besitzt und anwenden kann.

## SR5 Block

### Feldbelastung:














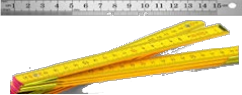
Eine Fahrzeugeinrichtung kann in Felder eingeteilt werden. Ein Feld ist ein Bereich zwischen zwei Profilen, welche mit der Montage und Ladungssicherungsboden direkt verbunden sind.

Jedes Feld, kann maximal mit **200 kg** belastet werden.








	<b>Wichtig!</b>
<ul style="list-style-type: none"> <li>• Maximale Zuladung und maximale Achslast des Fahrzeugs beachten!</li> </ul>	

## Benötigtes Werkzeug

Werkzeug:	Größe:	Bild:
Innensechskant Schraubendreher oder Bit- Einsatz oder Nuss	Gr. 4 Gr. 5	
Torx Schraubendreher oder Bit- Einsatz oder Nuss	T 40	
Kreuzschlitz Schraubendreher		
Drehmomentschlüssel	7 – 25 Nm	
Werkzeug für Schraubenbefestigung	SW 10 SW 13	
Blindnietmuttern Einziehwerkzeug	M 6 M 8	
Bohrmaschine		
Bohrhülse (zum zentrieren und als Tiefenanschlag)		
Metallbohrer		
Kunststoffhammer		
Schere		
Akkuschrauber		
Anreißnadel		
Messmittel		



Winkel		
Rostschutz (z.B. Zinkspray)		
Reinigungsmittel		
Staubsauger		
Optional - 100002903 Stopfendrucker (49437570) KSS 8x20x22,7		

## Information

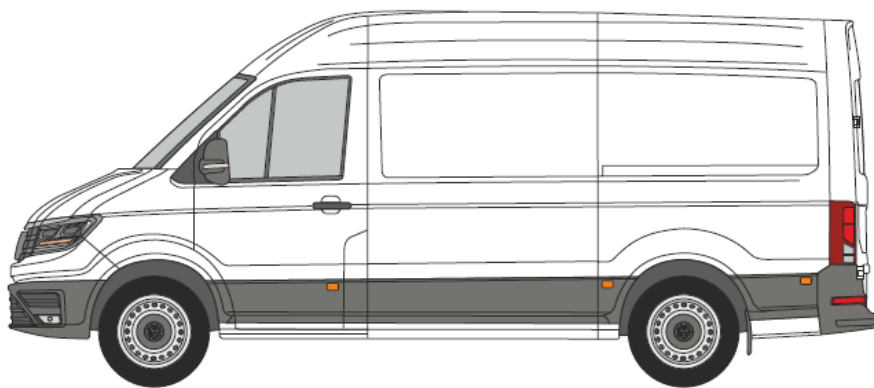


### Information!

Grundsätzlich wird die Bezeichnung der Position "in Fahrtrichtung" angegeben.

Die folgende Bildmontageanleitung beschreibt die Vorgehensweise der notwendigen Montageschritte.

Fahrtrichtung



Front

Mitte

Heck

Block „linke Seite“



Block „rechte Seite“

Rückseite

## Fahrzeugvorbereitung

### Allgemein

Wenn sich eine werkseitige Originalverkleidung im Fahrzeug befindet, die nicht mit der Fahrzeuginrichtung im Fahrzeug verbleiben soll, muss diese ausgebaut werden.

Verbleibt die originale Verkleidung mit der Fahrzeuginrichtung im Fahrzeug, lassen Sie die Verkleidung bis zur Positionierung der Befestigungspunkte Ihrer Fahrzeuginrichtung im Fahrzeug. In manchen Fällen kann es vorkommen, dass die Verkleidung vorab schon ausgebaut werden muss, um mögliche Befestigungspunkte für die Fahrzeuginrichtung an der Fahrzeugkarosse zu finden.


Wenn im Fahrzeug eine Verkleidung von Sortimo verbaut werden soll, benutzen Sie, die bei der Seitenverkleidung beiliegende Montageanleitung.

Beachten Sie, dass die Verkleidung für die Positionierung der Befestigungspunkte für die Fahrzeuginrichtung nur im Fahrzeug fixiert und nicht fest verbaut werden sollte, da man eventuell noch das/den ein oder anderen Loch/Ausschnitt für die Befestigung vornehmen muss.


Es muss die Verkleidung nach dem Anzeichnen der Befestigungspunkte für das Einbringen der Blindnietmuttern oder Befestigungsplatten in die Fahrzeugkarosserie, aus dem Fahrzeug entnommen werden.

Es müssen alle Originalverzurrösen im Bodenbereich, wenn vorhanden, ausgebaut bzw. ausgeschraubt werden. Die Bodenplatte des Fahrzeugherstellers, wenn vorhanden, muss ebenfalls ausgebaut werden.

### Bodenmontage

	<b>Wichtig!</b>
Sachschaden durch ruppige Handhabung. Die Verbindungsfalze der Bodenplatten sind empfindlich gegen Stoßen und Quetschen.	
<ul style="list-style-type: none"><li>• Bodenplatten vorsichtig verbinden.</li></ul>	


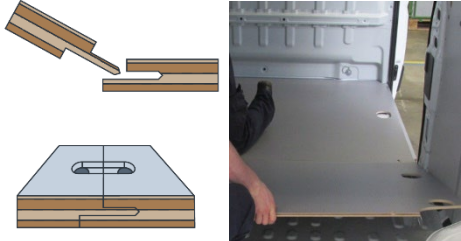
### Fahrzeug Vorbereitung

	<b>Information!</b>
Wenn das Fahrzeug eine Bodenverkleidung besitzt, muss diese demontiert werden.	

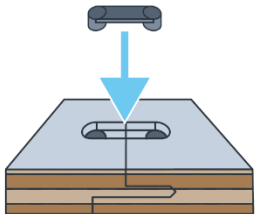
- Verzurrösen im Bodenbereich entfernen.
  - o Halten Sie die Bestandteile der demontierten Verzurrösen für die spätere Montage bereit.
- Fahrzeugboden reinigen.

## Bodenplatte positionieren

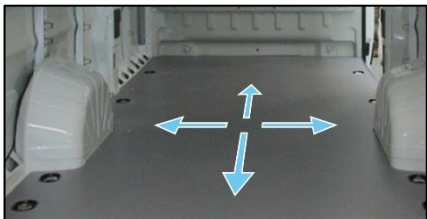
<b>i</b>	<b>Information!</b>
Verlegt wird von der Trennwand hin, zum Fahrzeugheck.	

<p>Prüfen Sie, ob die Falze der Bodenplatte beschädigt sind. Erste Bodenplatte positionieren.</p>	
<p>Nächste Bodenplatte positionieren. Bodenplatten zusammenfügen,  <ul style="list-style-type: none"> <li>- Verbindungsenden müssen bündig sein.</li> <li>- Aussparungen müssen deckungsgleich sein.</li> </ul>           Falls vorhanden, weitere Bodenplatten nacheinander positionieren und mit der vorherigen verbinden.</p>	

## Bodenklammern befestigen

<p>Für die Ausrichtung der Fahrzeugeinrichtung, die Bodenklammer für die leichtere Demontage nur „leicht“ mit der Hand eindrücken, dass die Bodenelemente zueinander fixiert sind.</p>	
--	--

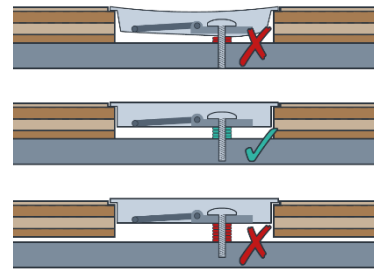
## Bodenplatte ausrichten

<p>Zusammengesetzte Bodenplatten ausrichten.</p>	
--	--

## Verzurrösen befestigen

<b>i</b>	<b>Information!</b>
<p>Die Bodenplatte erfordert den Einbau einer Verzurrerschale.            Abhängig vom Boden der Fahrzeugkarosserie muss die Verzurrerschale, mit Unterlegscheiben erhöht werden.            Die Anzahl der Unterlegscheiben muss so gewählt werden, dass die Bodenplatte leicht angepresst wird.</p>	

Verzurrösen mit Originalschrauben den ursprünglichen Positionen zuordnen.  
Anzahl der benötigten Unterlegscheiben ermitteln



## Wichtig!

Verzurrösen handfest anziehen!

## Hinweis EcoFIX

Die Fahrzeugeinrichtung wird mittels EcoFIX (EFI) an der Fahrzeugwand befestigt. EFI gibt es in verschiedenen Ausführungen. Um die Fahrzeugeinrichtung mit der Fahrzeugwand zu verbinden, müssen die EFI entsprechend folgenden Regeln gebogen werden.

- EFI 115
- EFI 165
- EFI 215
- EFI 265
- EFI 305



### Regel:

Ein EcoFIX darf an mehreren Stellen gebogen werden. Jedoch....

- ...an einer Stelle maximal um 45°.
- ...an einer Stelle Maximal einmal.
- ...muss der Biegeradius mindestens 4 mm betragen.



### Regel:

Ein EcoFIX darf um maximal 90° verdrillt werden!



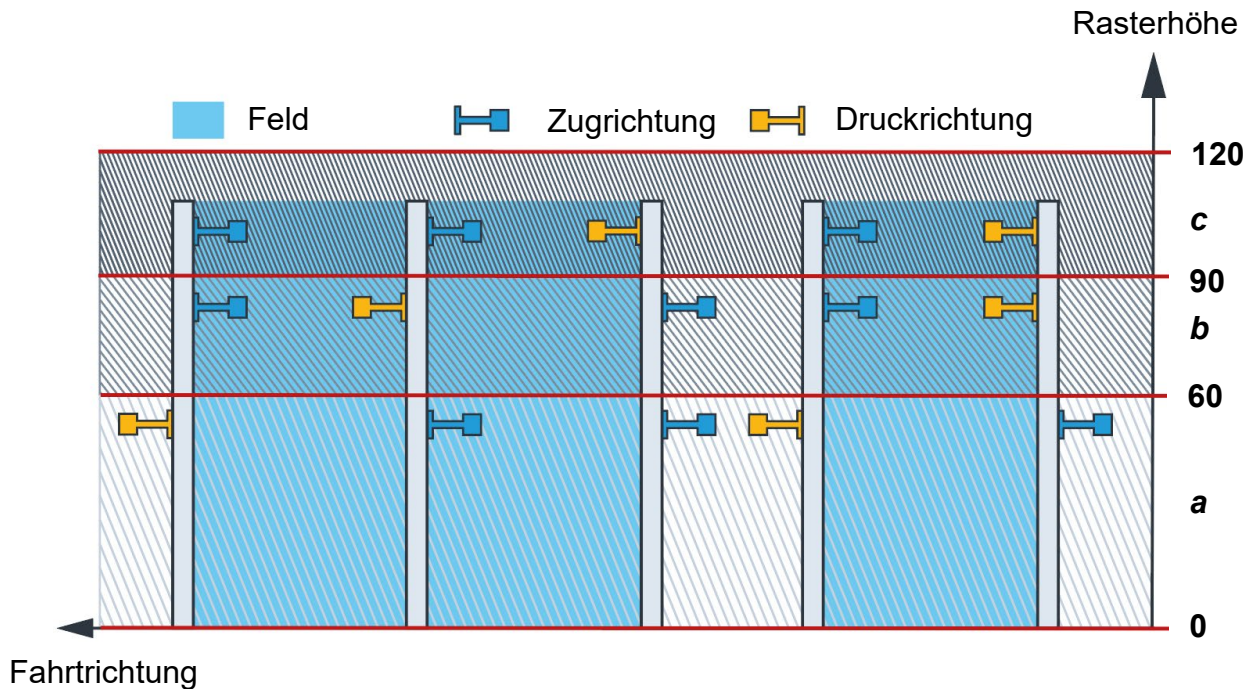
### Regel:

Befinden sich nach dem Einbau EcoFIX, in dem für den Anwender frei zugänglichen Bereich. So Sind die Kanten des EcoFIX mit einem Kantenschutzprofil (Art. Nr.: KU100720) zu verdecken.



## EcoFIX verbauen

Es gibt zwei Möglichkeiten die EFI zu verbauen, in Zug- Richtung und in Druck- Richtung.



### Beispiel 1 (Abbildung rechts) Seitenelement links / Seitenelement rechts:

- a. Von Rasterhöhe **0 bis 60**: 2 Stück "1000012759 Wandanbindung 215
- b. Von Rasterhöhe **61 bis 90**: zusätzlich zu Punkt 1: 2 Stück "1000012289 Wandanbindung 165 SR5
- c. Von Rasterhöhe **91 bis 120**: zusätzlich zu Punkt 1 & 2: 2 Stück "1000012289 Wandanbindung 165 SR5

### Beispiel 2 (Abbildung links) Seitenelement links / Zwischenelement / Seitenelement rechts:

An den Seitenelementen:

- a. Von Rasterhöhe **0 bis 60**: 2 Stück "1000012759 Wandanbindung 215
- b. Von Rasterhöhe **61 bis 90**: zusätzlich zu Punkt 1: 2 Stück "1000012289 Wandanbindung 165 SR5
- c. Von Rasterhöhe **91 bis 120**: zusätzlich zu Punkt 1 & 2: 2 Stück "1000012289 Wandanbindung 165 SR5

Am Zwischenelement:

- a. Von Rasterhöhe **0 bis 60**: 1 Stück "1000012759 Wandanbindung 215
- b. Von Rasterhöhe **61 bis 90**: zusätzlich zu Punkt 1: 1 Stück "1000012289 Wandanbindung 165 SR5
- c. Von Rasterhöhe **91 bis 120**: zusätzlich zu Punkt 1 & 2: 1 Stück "1000012289 Wandanbindung 165 SR5



## EcoFIX an Fahrzeugeinrichtung anbinden

Je nach Konfiguration kann an verschiedenen Elementen der Fahrzeugeinrichtung angebunden werden.

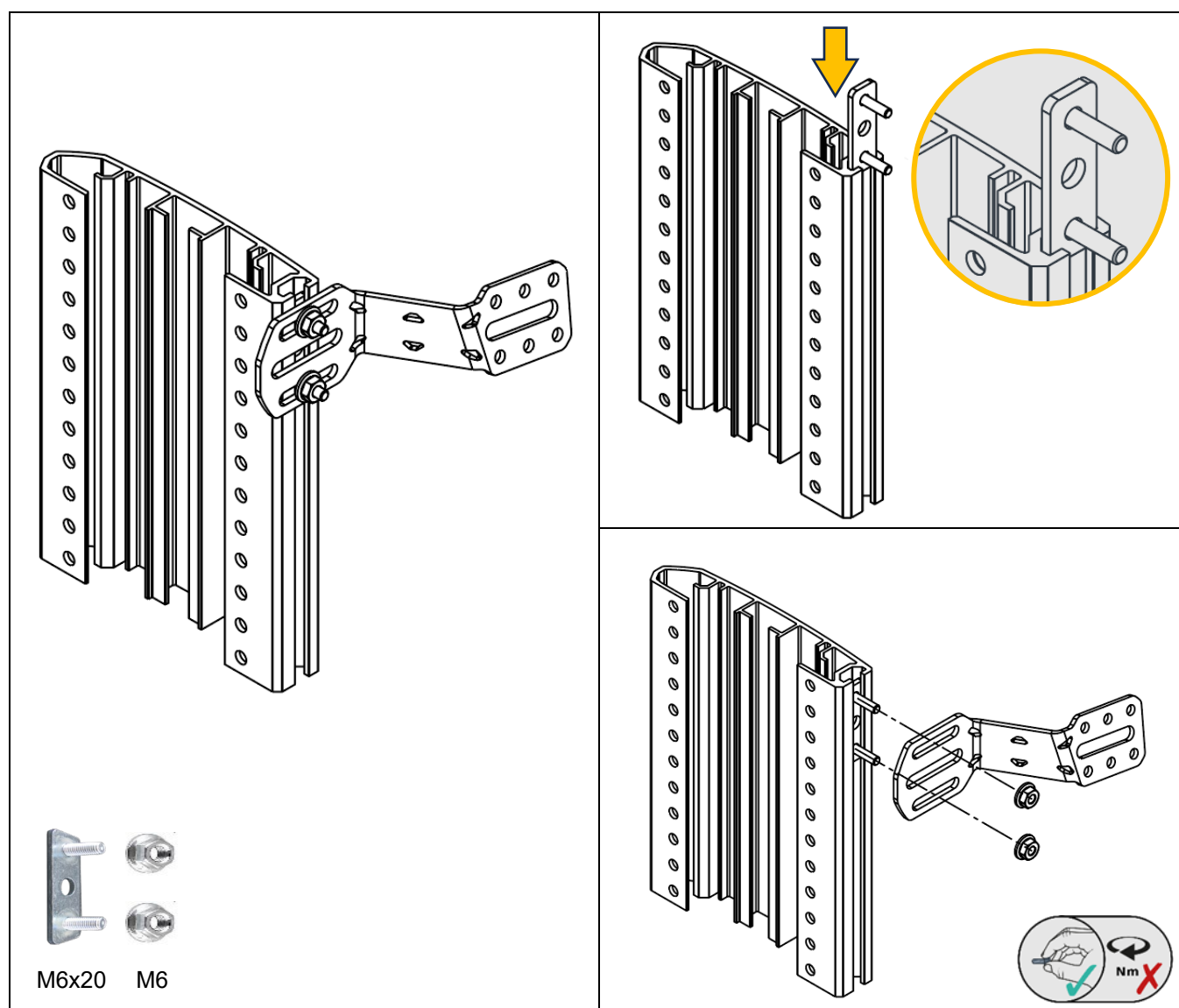
- Direkt am Profil,
- Direkt am Fachboden,
- Mittels Rückwandschiene,



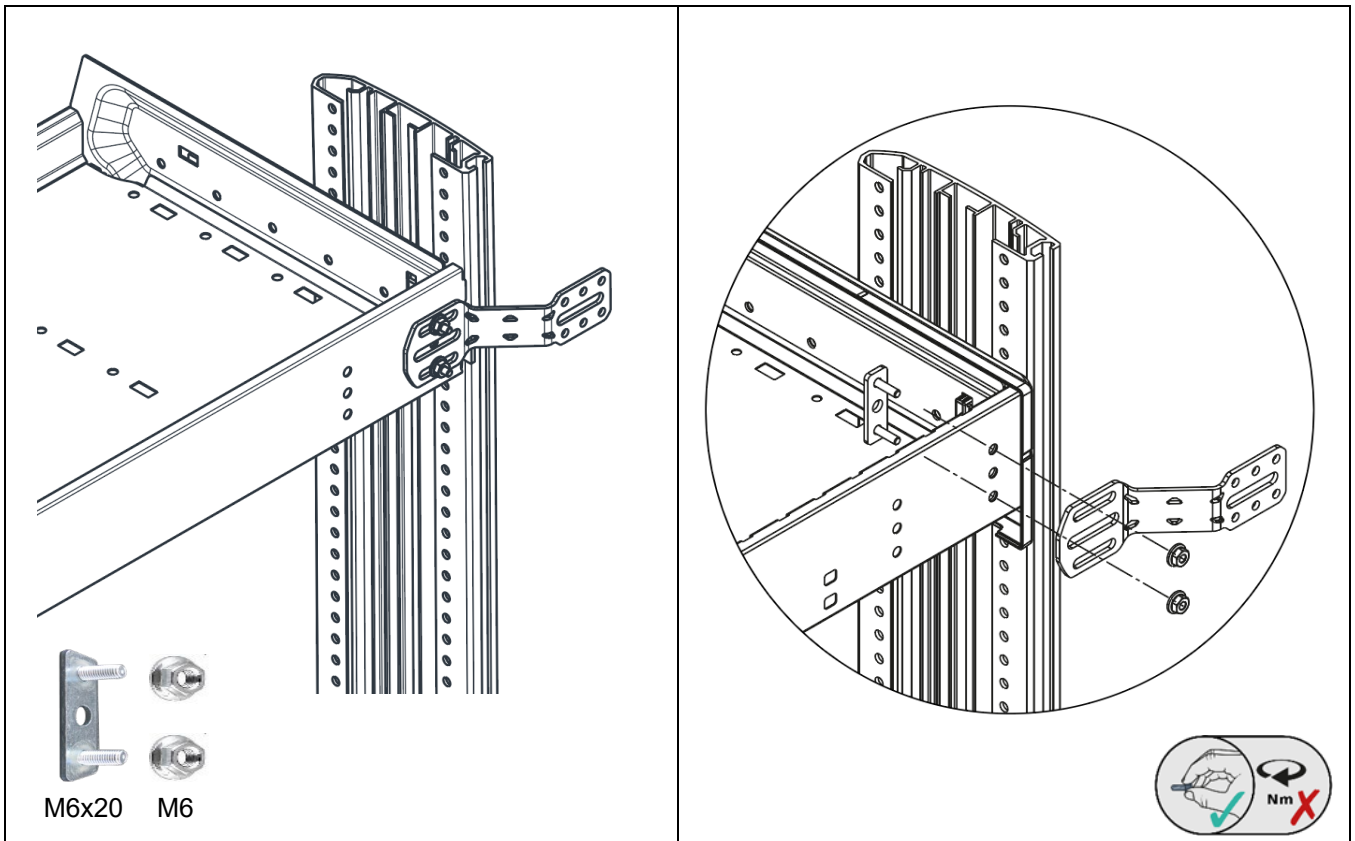
### Wichtig!

Bis Rasterhöhe 60, darf das EcoFIX nur am Fachboden oder an der Rückwandschiene befestigt werden.

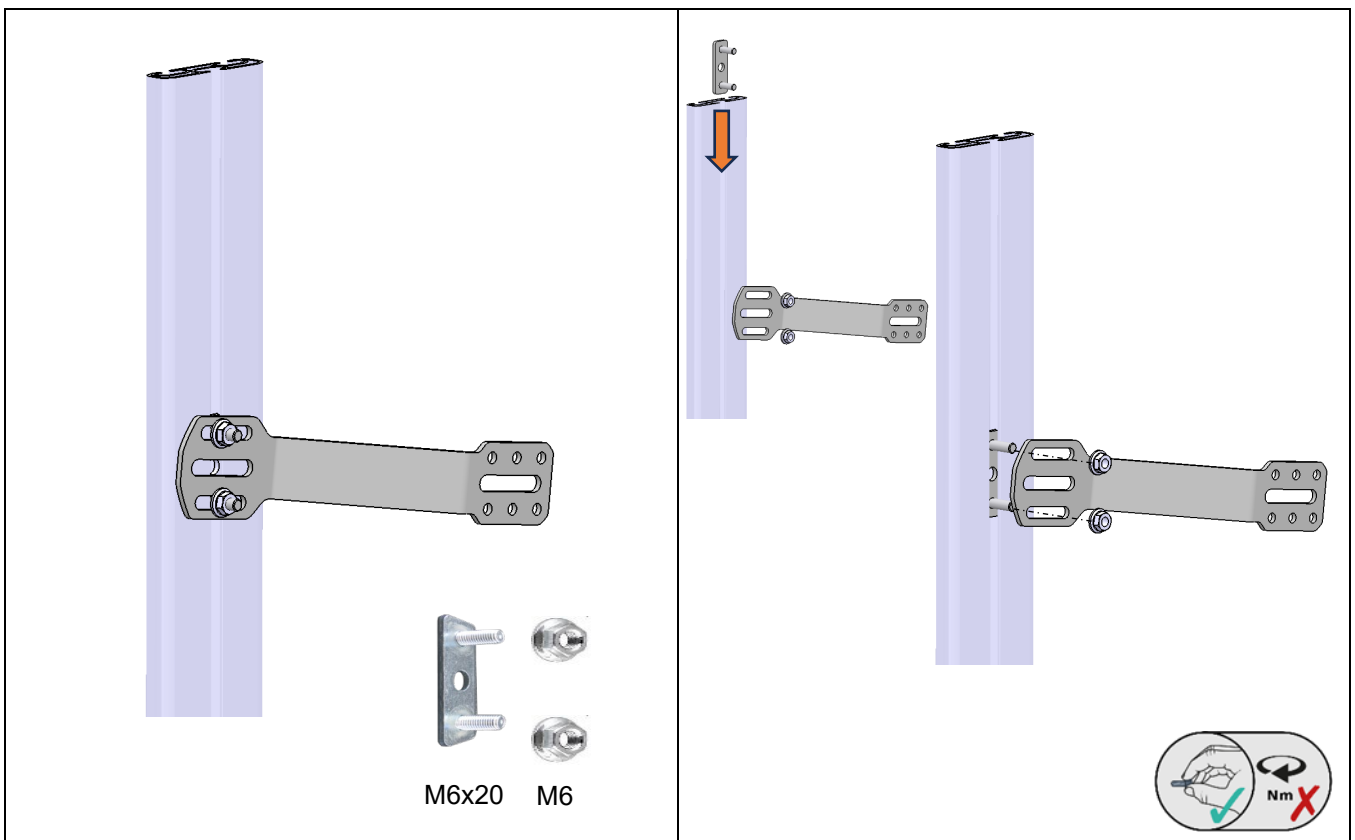
### Direkt am Profil



### Direkt am Fachboden



### Mittels Rückwandschiene



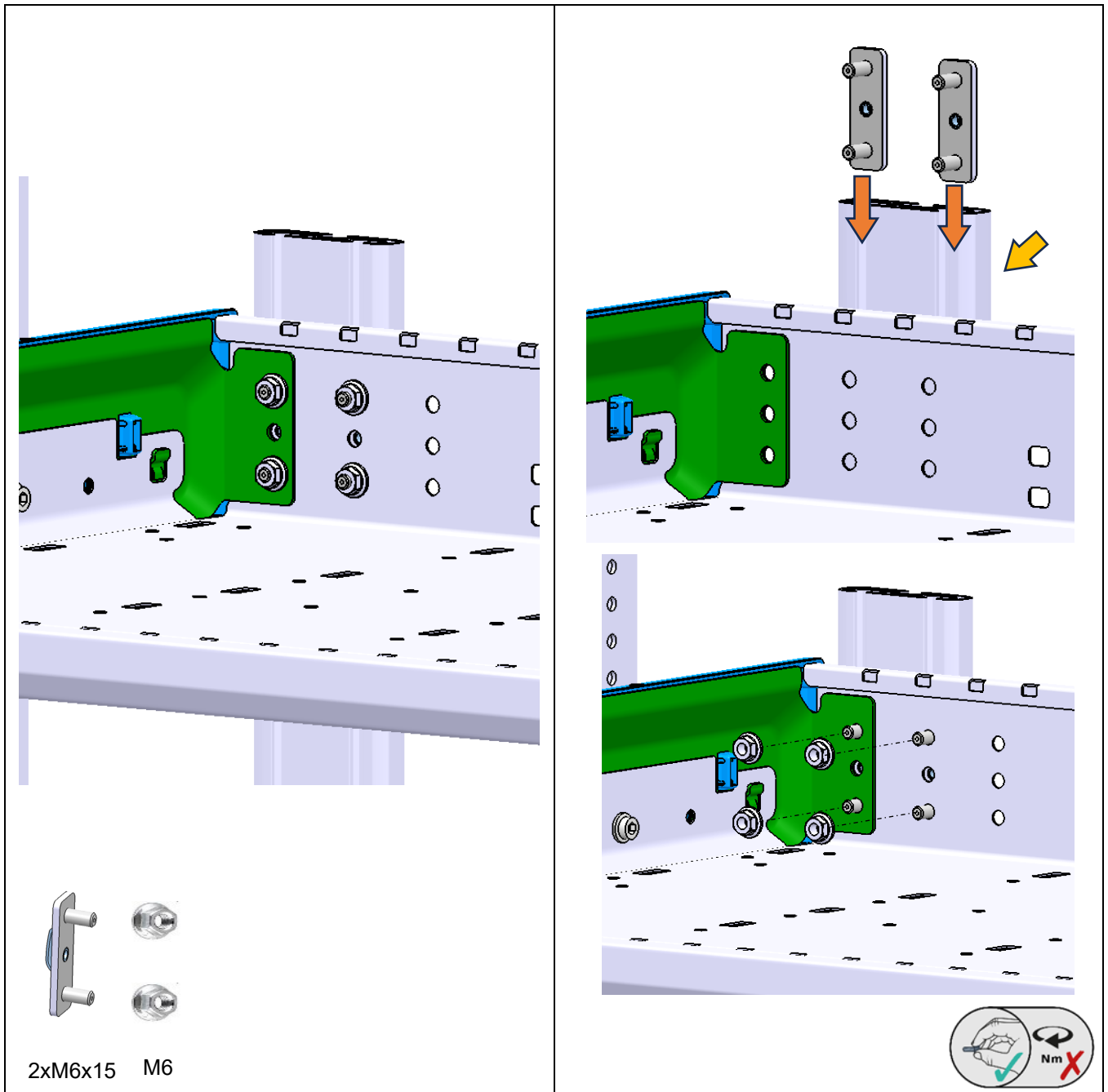


## Rückwandschiene anbinden

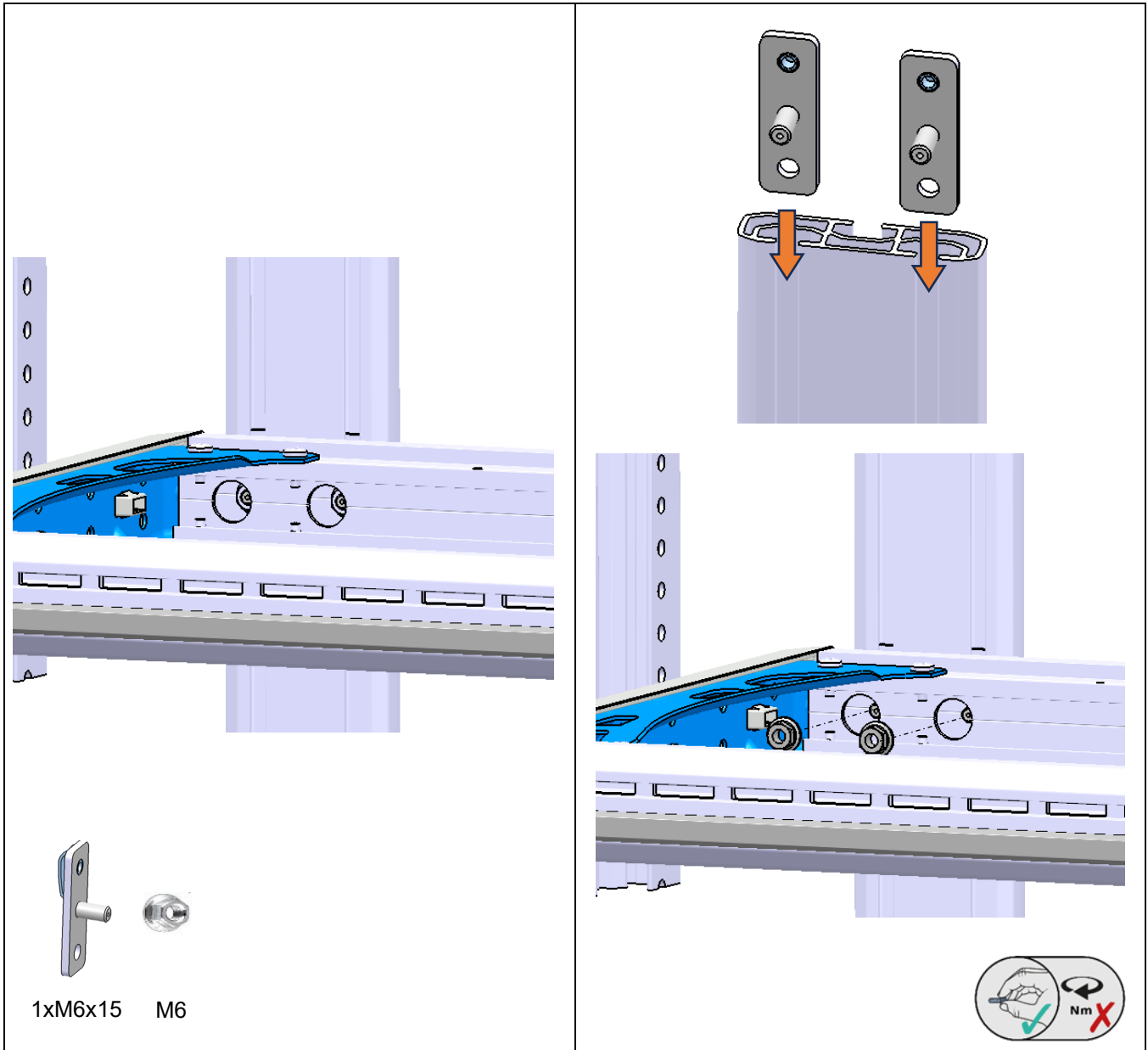
Es gibt vier Möglichkeiten das Rückwandprofil an der Fahrzeugeinrichtung zu befestigen.

- Rückwandschiene an Fachböden,
- Rückwandschiene an Rahmen oben, unten.
- Rückwandschiene an Arbeitsplatte Fachboden.

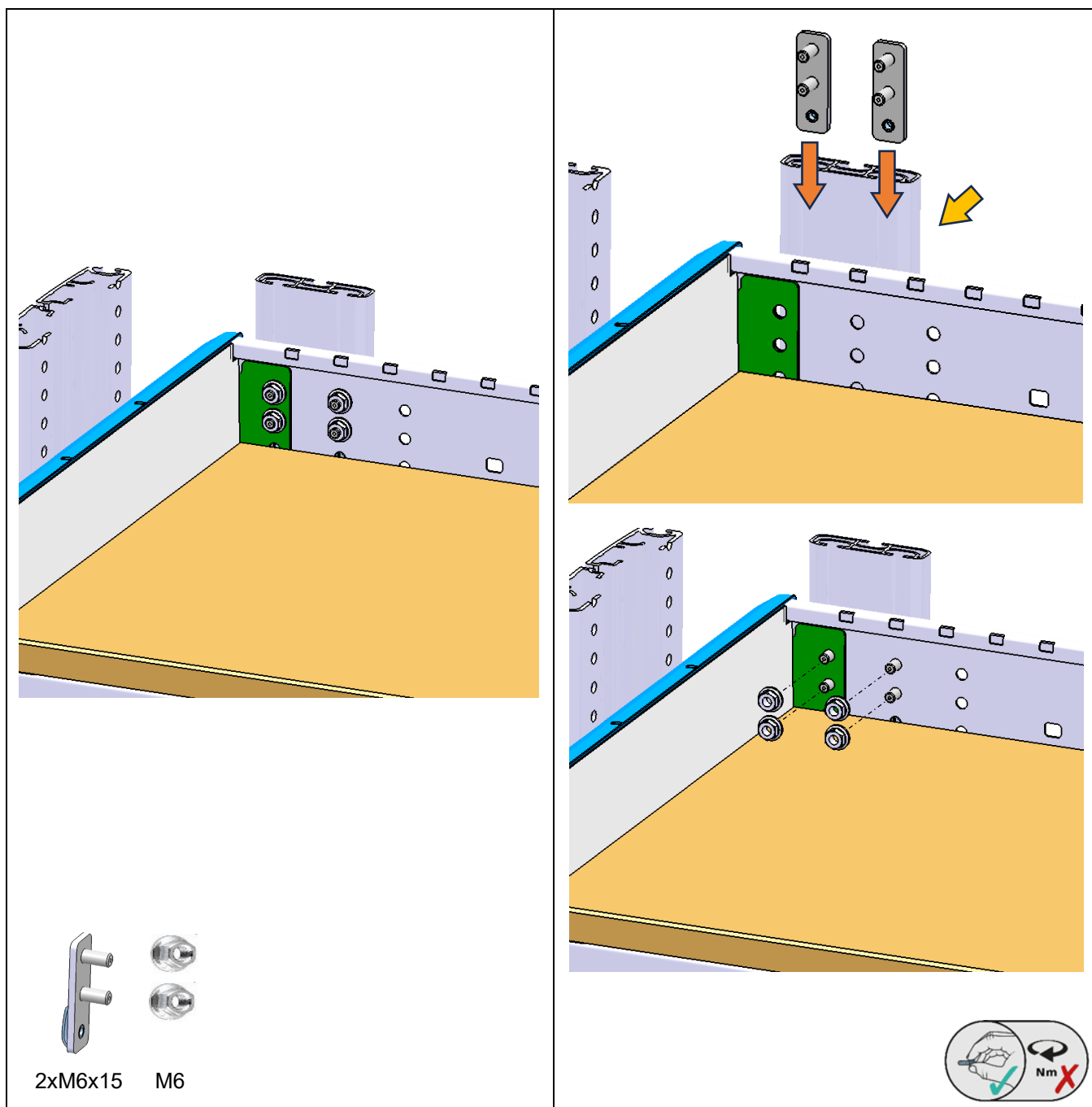
### Rückwandschiene an Fachboden



## Rückwandschiene an Rahmen oben-unten



## Rückwandschiene an Arbeitsplatte Fachboden



## EcoFIX an Fahrzeugwand anbinden

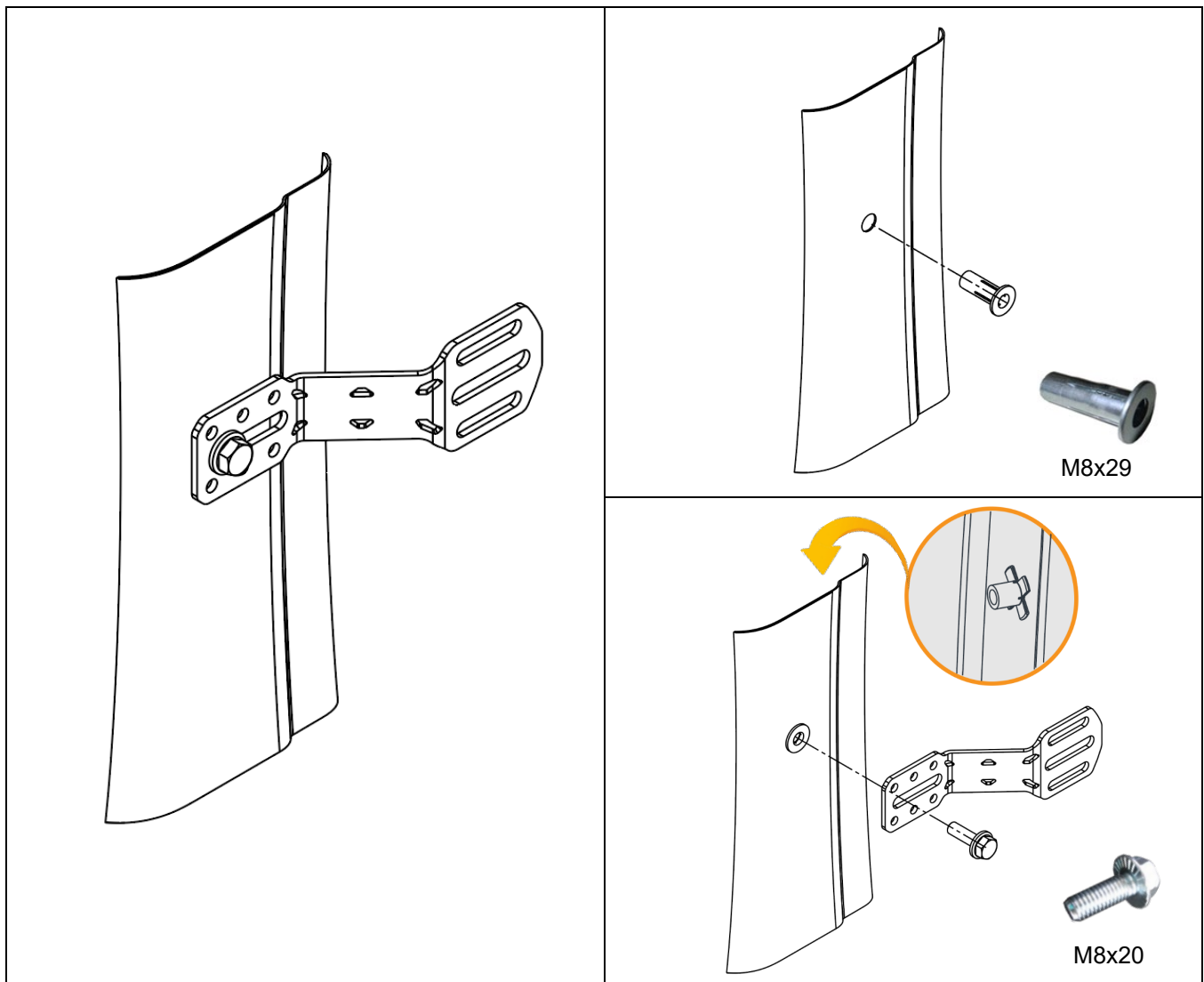
Es gibt zwei Möglichkeiten die EFI mit der Fahrzeugwand zu verbinden.

- Blindnietmutter,
- Befestigungsplatte.

Regel:

- Sofern möglich, ist die Anbindung mittels Befestigungsplatte der Anbindung mittels Blindnietmutter vorzuziehen.

### Blindnietmutter

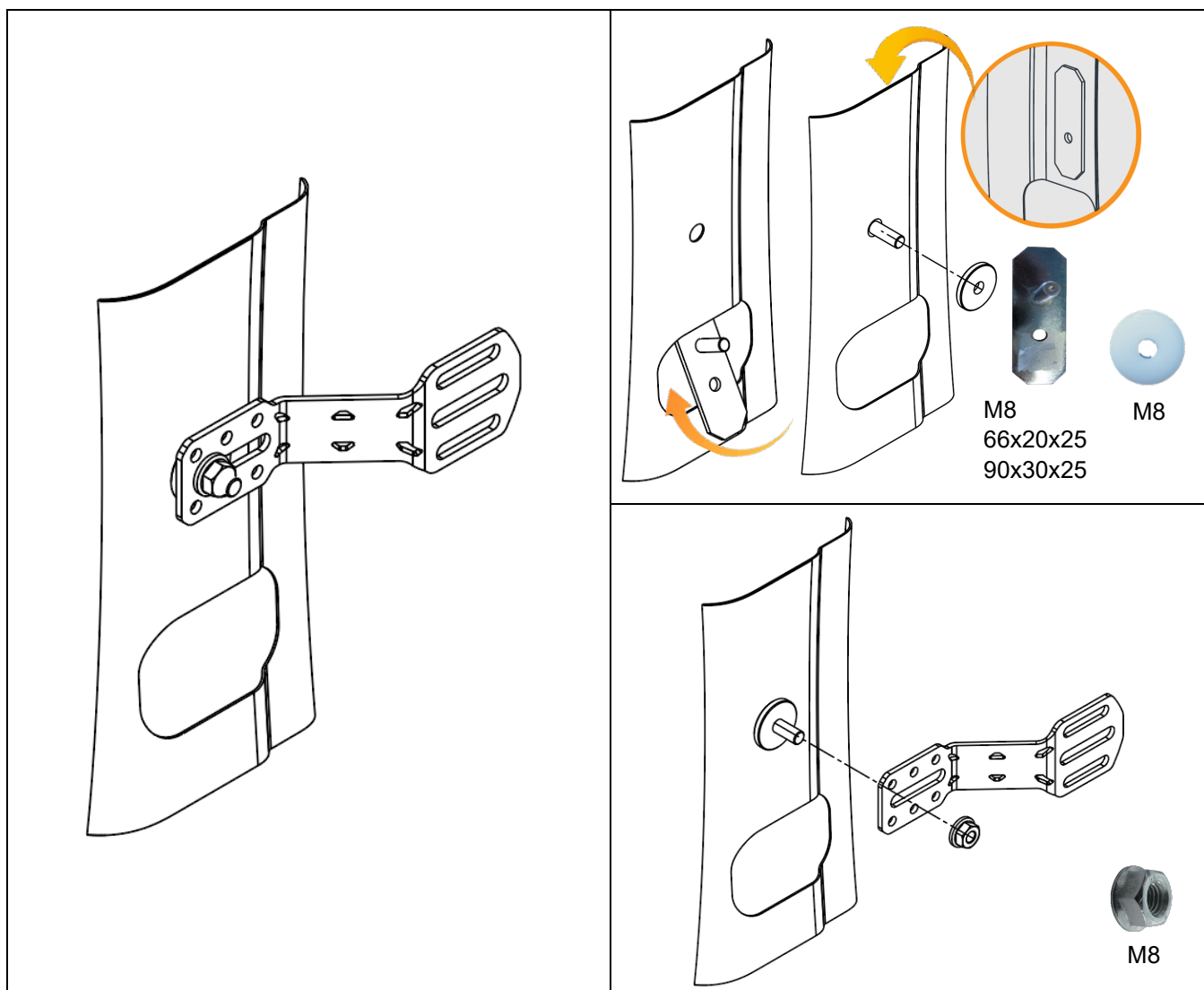


### Wichtig!

Sachschaden durch Bohren.

Beachten Sie das Kapitel „Hinweis Befestigung!“

## Befestigungsplatte


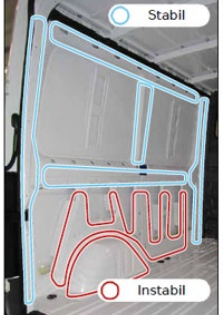


### Wichtig!

Sachschaden durch Bohren.

Beachten Sie das Kapitel „Hinweis Befestigung!“

## Hinweis Befestigung

	<b>Wichtig!</b>
<p>Sachschaden durch Bohren, Bauteile innerhalb der Fahrzeugwand können beschädigt werden.</p> <ul style="list-style-type: none"> <li>- Auf Bauteile wie z. B. Leitungen innerhalb der Fahrzeugwand achten.</li> <li>- Bohrhülse verwenden.</li> <li>- Aufbauherstellerrichtlinie beachten.</li> <li>- Nur an geeigneten Stellen befestigen.</li> <li>- Nicht an instabile Zwischenstreben oder Radkasten befestigen.</li> </ul>	
	

EcoFix an die Fahrzeugwand anbinden:

- Es gibt zwei Möglichkeiten die EFI mit der Fahrzeugwand zu verbinden:
  - a, Blindnietmutter,
  - b, Befestigungsplatte.

**Regel:** Sofern möglich, ist die Anbindung mittels Befestigungsplatte der Anbindung mittels Blindnietmutter vorzuziehen.

**Hinweis:**

- Blindnietmutter M8 x 29, Schraube M8 x 20
- Bedingt ein Ø 11,2 mm Durchgangsloch.
- Verwenden Sie ein bereits bestehendes Durchgangsloch der Karosserie (Originalloch) oder bohren Sie ein Durchgangsloch.

**Schritt 1** – EcoFix vorbereiten

- Geeignete Position finden.
- Position an der Fahrzeuginrichtung und an der Fahrzeugwand mit einem geeigneten Stift markieren.

**Schritt 2** – Fahrzeugwand vorbereiten

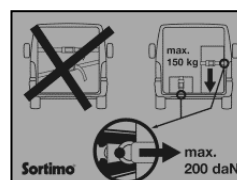
- Anbindungspunkte der Fahrzeugwand vorbereiten.
- Handlungsaufforderung wiederholen, bis alle Anbindungspunkte vorbereitet sind.
- Falls eine Seitenwandverkleidung im Fahrzeug verbaut werden soll, dann Anbindungspunkte auf Seitenwandverkleidung übertragen.
- Vorbereitete Seitenwandverkleidung ins Fahrzeug montieren.

**Schritt 3** – Fahrzeuginrichtung an Fahrzeugwand anbinden

- EcoFIX an Fahrzeuginrichtung und an Fahrzeugwand fixieren.
- Fahrzeuginrichtung ausrichten.
- Schraubenbefestigung mit angegebenem Drehmoment anziehen.

**Schritt 4** – Sicherheitskennzeichen anbringen

- Sicherheitskennzeichen sichtbar im Laderaum auf die Trennwand kleben.
- Hinweis: KU1014727



## Einbauadapter positionieren



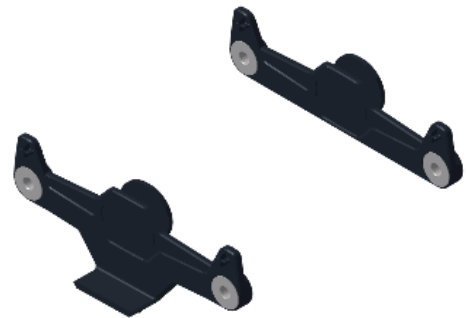
### Information!

Position ermitteln.

Es gibt zwei verschiedene Einbauadapter.

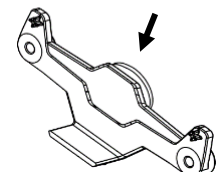
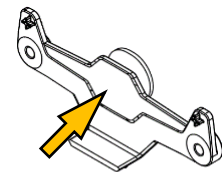
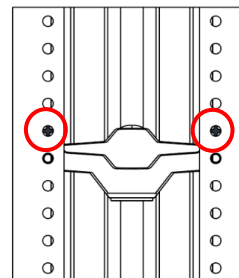
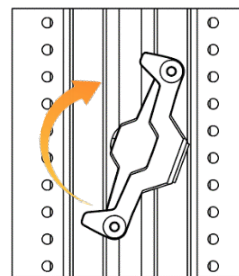
Je nach Konfiguration, den benötigten Adapter einsetzen.

Zum Messen der Rasterhöhe eignet sich der Sortimo-Meterstab.



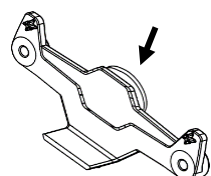
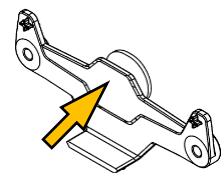
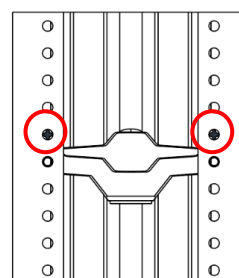
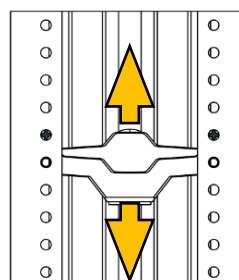
Einbauadapter in das Profil einsetzen.

- Bei Einrasten ist ein „Click“ zu hören.



Einbauadapter positionieren.

- Durch Drücken auf die Fläche „Prees“ kann der Einbauadapter auf die entsprechende Höhe positioniert werden.
- Bei Einrasten ist ein „Click“ zu hören.



## Ausrichtung der Fahrzeugeinrichtung

Ist der Fahrzeugboden im Fahrzeug ausgerichtet, kann die Fahrzeugeinrichtung platziert werden.

### Schritt „1“

Die Fahrzeugeinrichtung wie geplant ins Fahrzeug stellen.

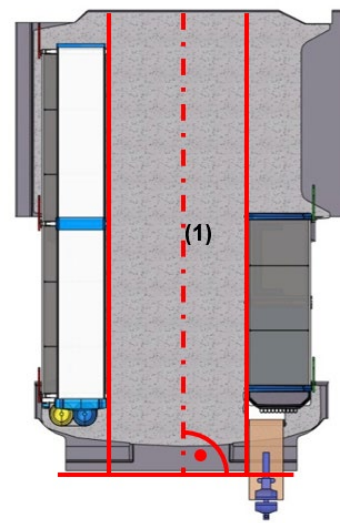
Dabei die Fahrzeugeinrichtung möglichst „nah“ an der Karosseriewand positionieren.

Abstand vom Block zur Karosseriewand bzw. Seitenverkleidung (wenn vorhanden) sollte mindestens 10 mm betragen, um Reibung und dadurch entstehende Klapper- und Reibungsgeräusche zu vermeiden.

Den Block und die Montageteile so ausrichten, dass alle Verbindungen spannungsfrei sind und der Block im rechten Winkel zum Boden steht.

Den Block und die Montageteile parallel zur Fahrzeugmittelachse (1) ausrichten.

Das Ausrichten an der Fahrzeugwand wird nicht empfohlen, da diese konisch zur Trennwand laufen kann.





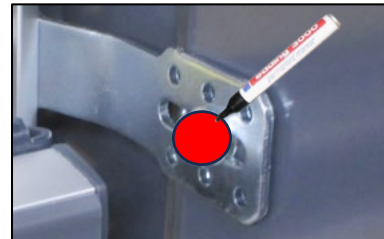
## Schritt „2“

Nachdem die Fahrzeugeinrichtung im Fahrzeug ausgerichtet, platziert und die EcoFix (EFI) angepasst sind, können die benötigten Stellen auf der Bodenplatte und der Fahrzeugseitenwand für die Befestigung markiert werden.

Die gebogenen EFI werden an der vordefinierten Stelle an der Fahrzeugeinrichtung handfest fixiert und an der Fahrzeugseitenwand markiert.

Bei M8 Rivkle PN Blindnietmuttern:

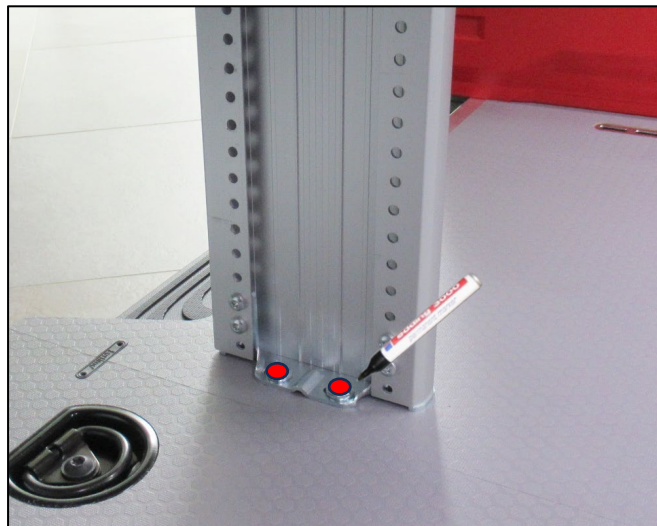
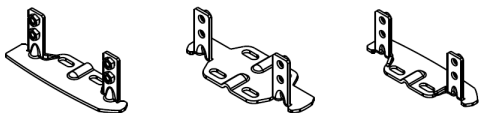
- Eine Blindnietmutter pro EFI ist ausreichend.



### Profilfuß auf Boden Anzeichnen

Hinweis:

Es gibt drei verschiedene Profilfuß-Typen. Die Anzahl und Typ der Profilfüße sind von der Konfiguration abhängig.

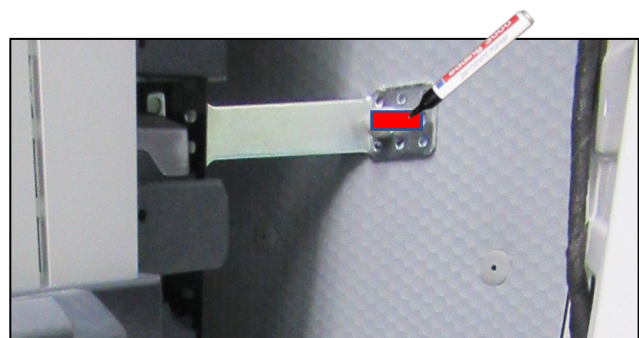


Ist das Fahrzeug mit Seitenwandverkleidung ausgestattet, müssen die Befestigungspunkte auf der Seitenwandverkleidung markiert werden.

Vorher muss durch Entfernen einiger Seitenverkleidungsstopfen hinter der Seitenverkleidung geprüft werden, dass die geplanten Befestigungspunkte an stabilen Holmen erfolgt.

Bei M8 Rivkle PN Blindnietmuttern:

- Eine Blindnietmutter pro EFI ist ausreichend.



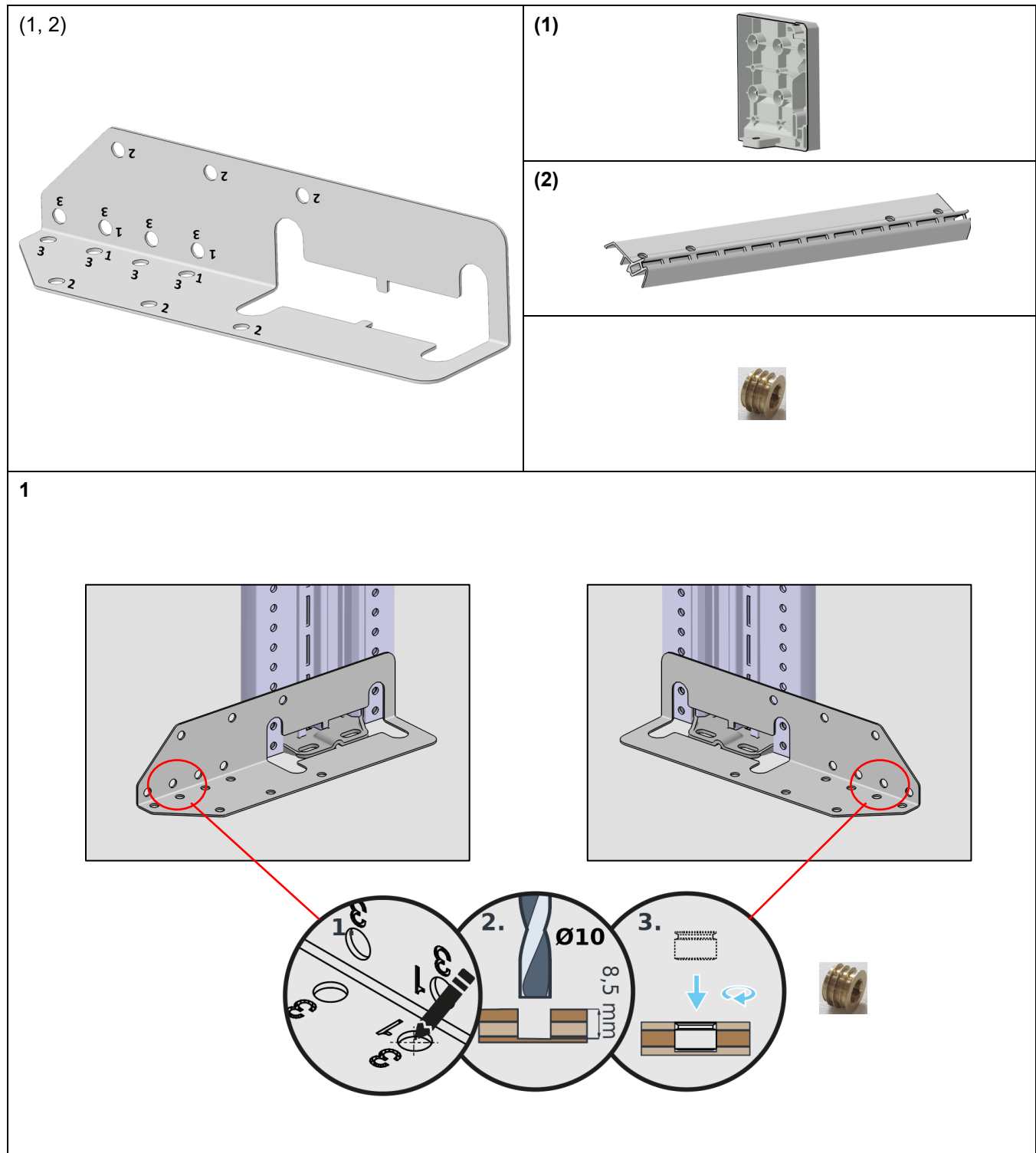
## Anzeichnen Bodenklappe mit Verzurrutsche

Zur Befestigung der Seitenteile-Bodenklappe gibt es zwei Möglichkeiten, von oben (1) in die Bodenplatte mittels Eindrehmuffe, oder von unten (2) in die Bodenplatte mittels Einschlagmuttern.

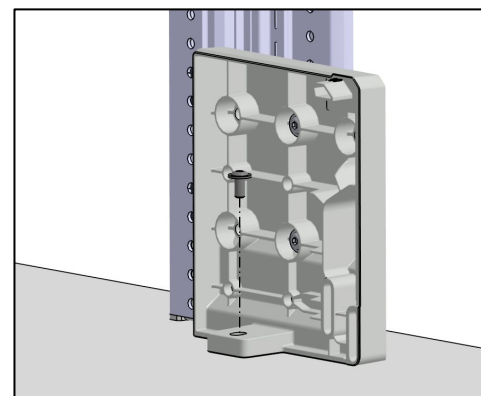
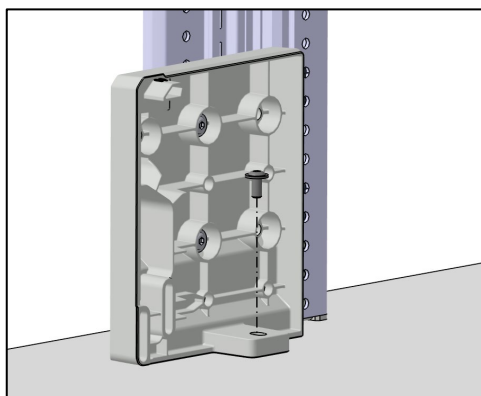
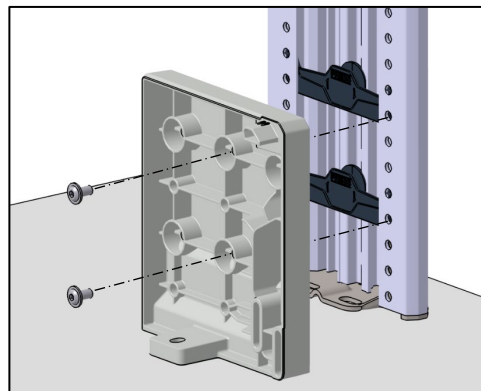
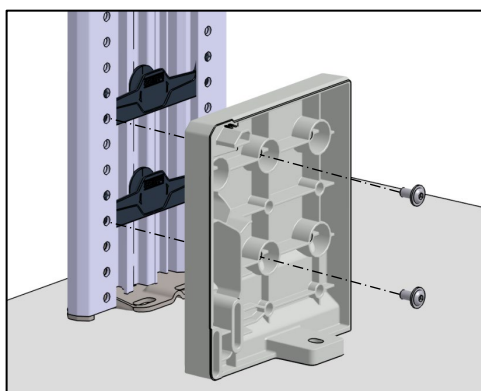
### Hinweis:

Für die Montage der Bodenklappe und Bodenverzurrutsche gibt es eine Montageschablone Art. Nr.: 1000019307.

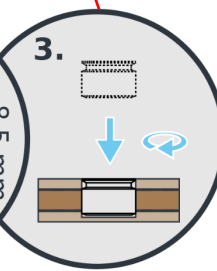
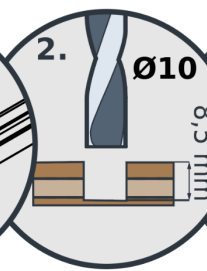
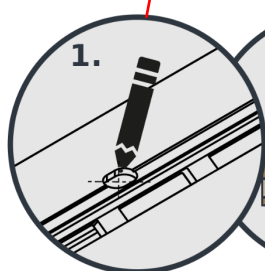
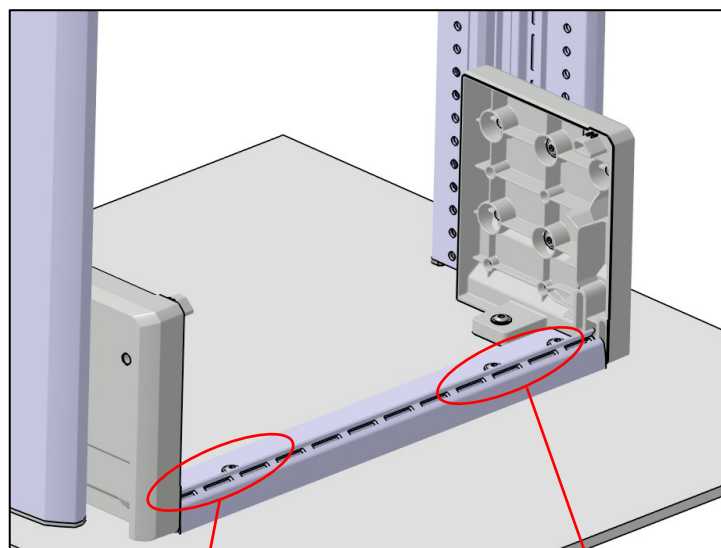
### Montage mit Bohrschablone



2



3

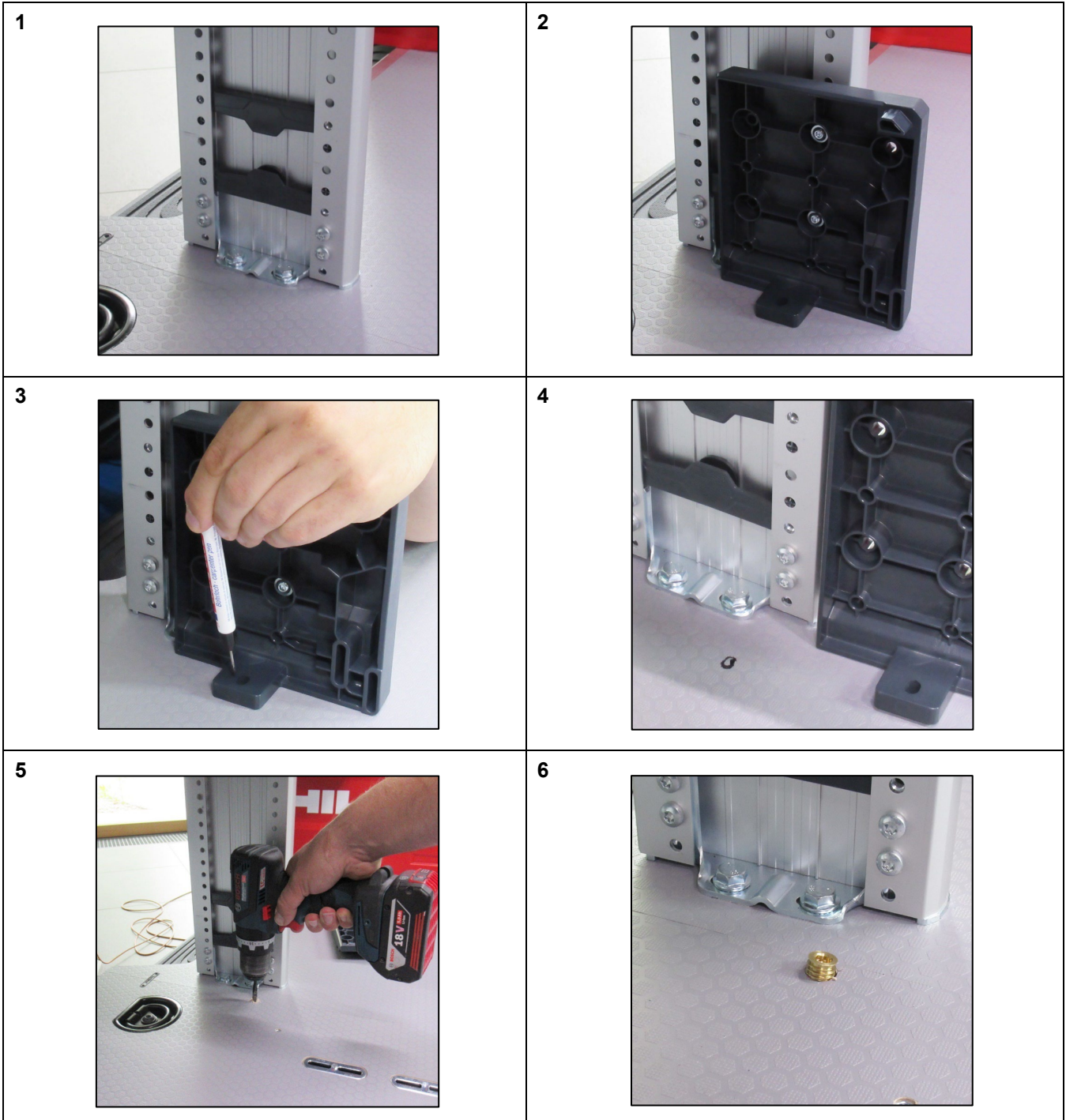


### Montage ohne Bohrschablone

Befestigung von oben:

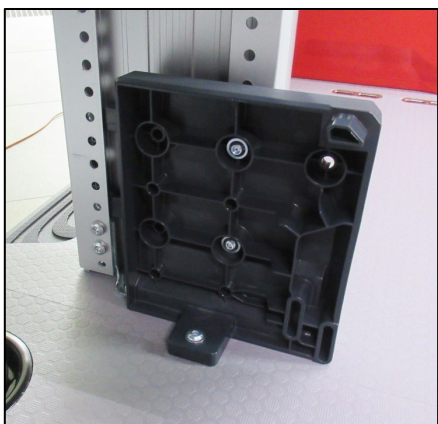
Zur Befestigung der Seitenteile von oben, mittels Eindrehmuffe M6 12x8 Typ SKD Art. Nr.: 1000013951.

Vorbohren: Ø 10mm

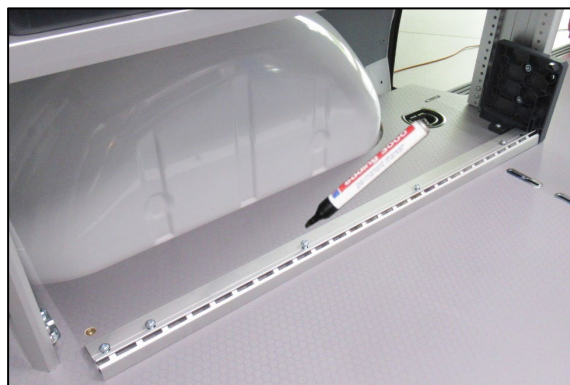




7



8 (3, 4, 5, 6)



9



10



11



### **Befestigung von unten:**

Zur Befestigung der Seitenteile von unten, mittels Einschlagmutter M6x9 VZ (FL19) Art. Nr.: 71008428.

Montage wie Befestigung oben, hierbei wird von oben nur die Position der Bodenklappe und Bodenverzurrtschiene angezeichnet und die Bodenplatte im ausgebauten Zustand gebohrt und die Einschlagmutter von unten gesetzt.

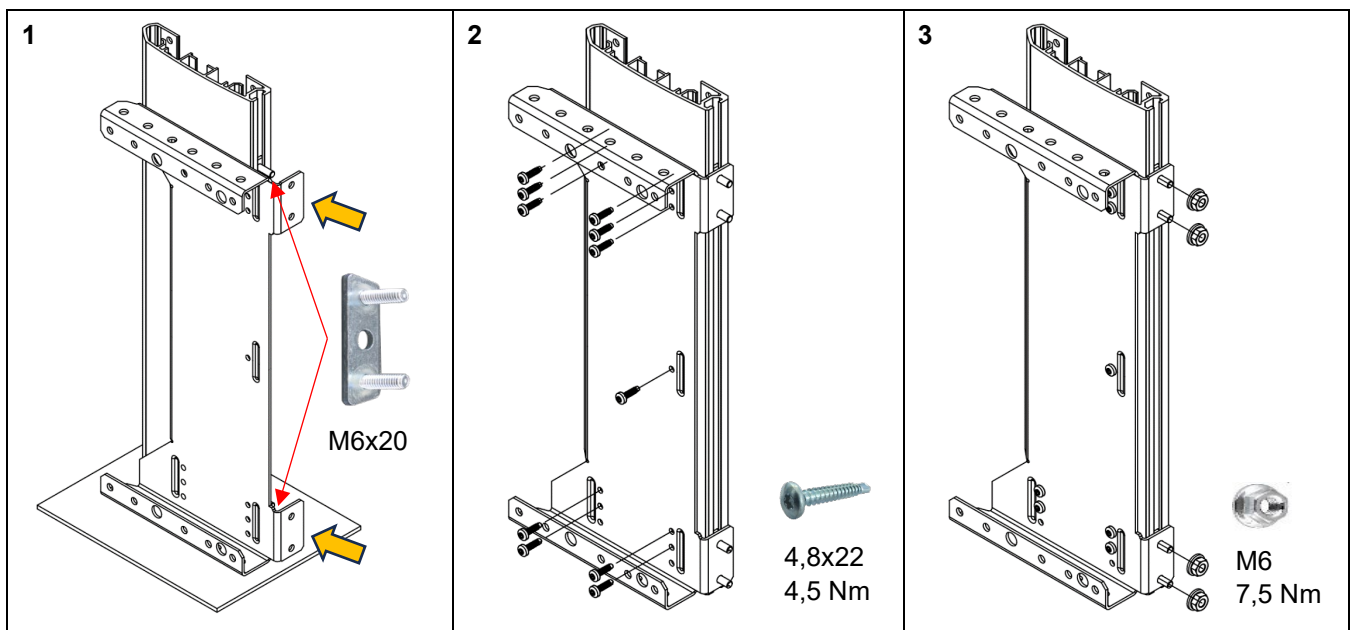
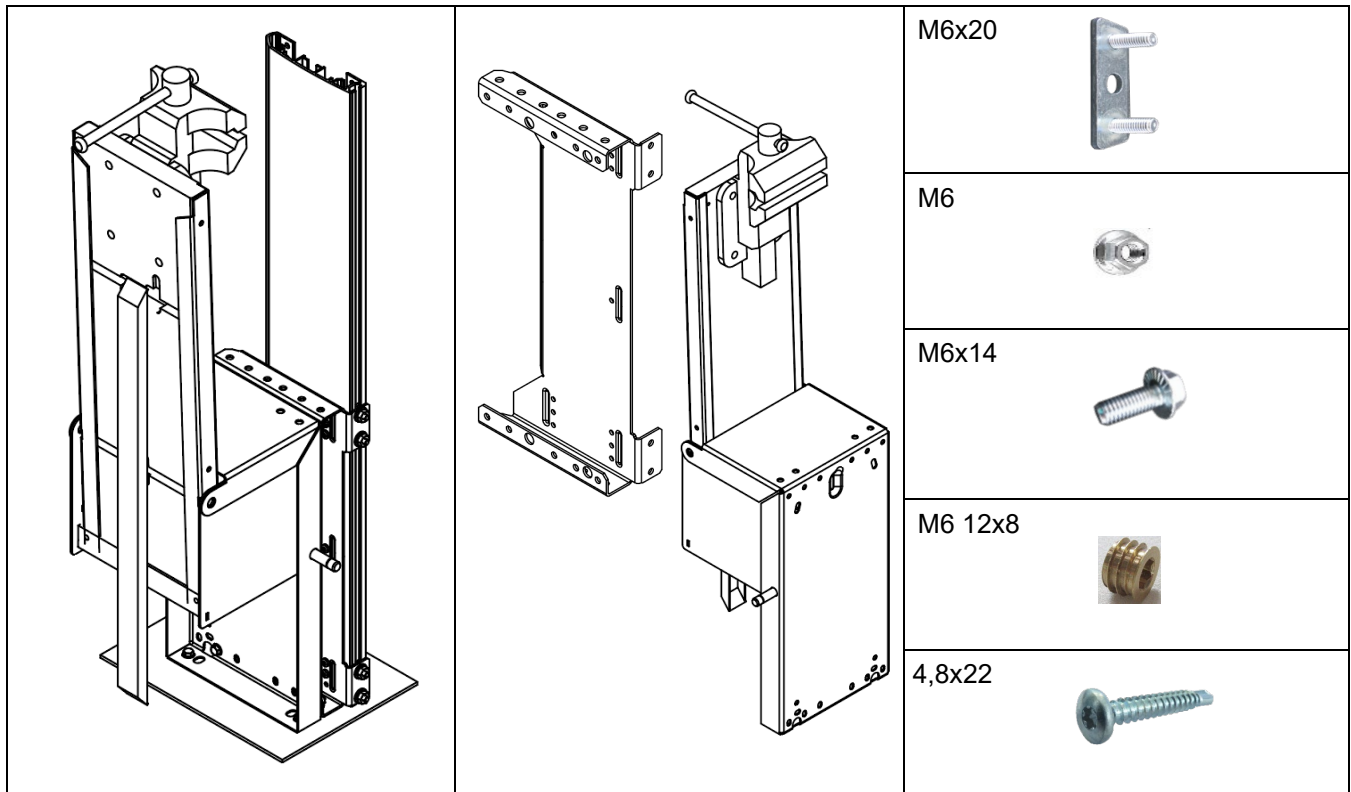
Hierzu muss die Bodenplatte wieder eingebaut werden.

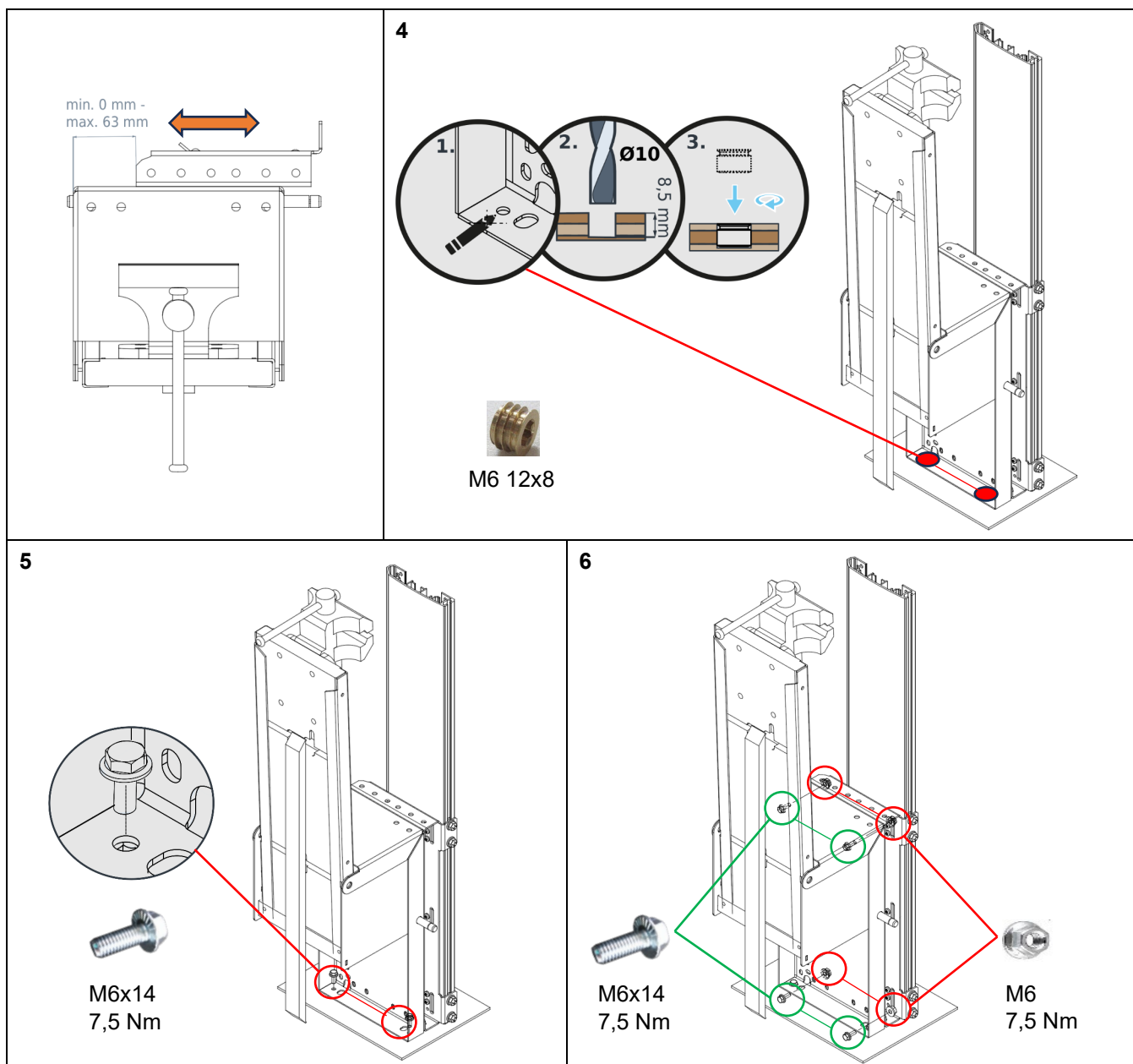
## Anzeichnen Werkbank klappbar



### Information!

Um die Stabilität des Seitenprofils zu gewährleisten, muss im Abstand von drei Rastern unter- und oberhalb, ausgehend von der Mitte der oberen Anbindung, ein Rahmen oder Fachboden verbaut werden.



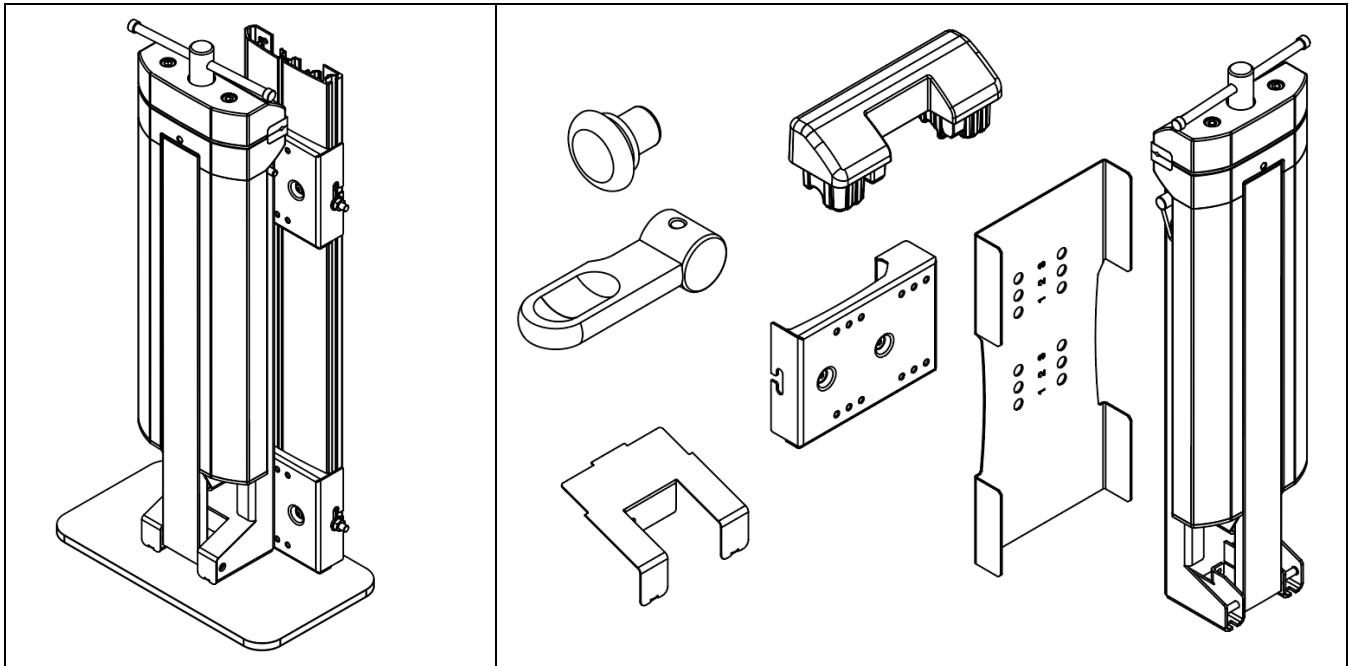


## Anzeichnen Schraubstock klappbar



### Information!

Um die Stabilität des Seitenprofils zu gewährleisten, muss im Abstand von drei Rastern unter- und oberhalb, ausgehend von der Mitte der oberen Anbindung, ein Rahmen oder Fachboden verbaut werden.



M8x20



M8



M6x12



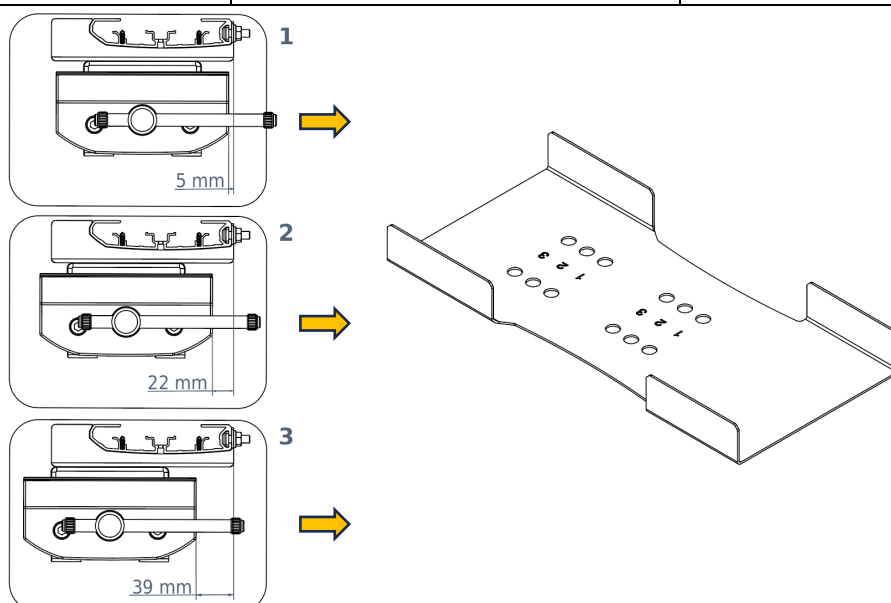
4,8x25



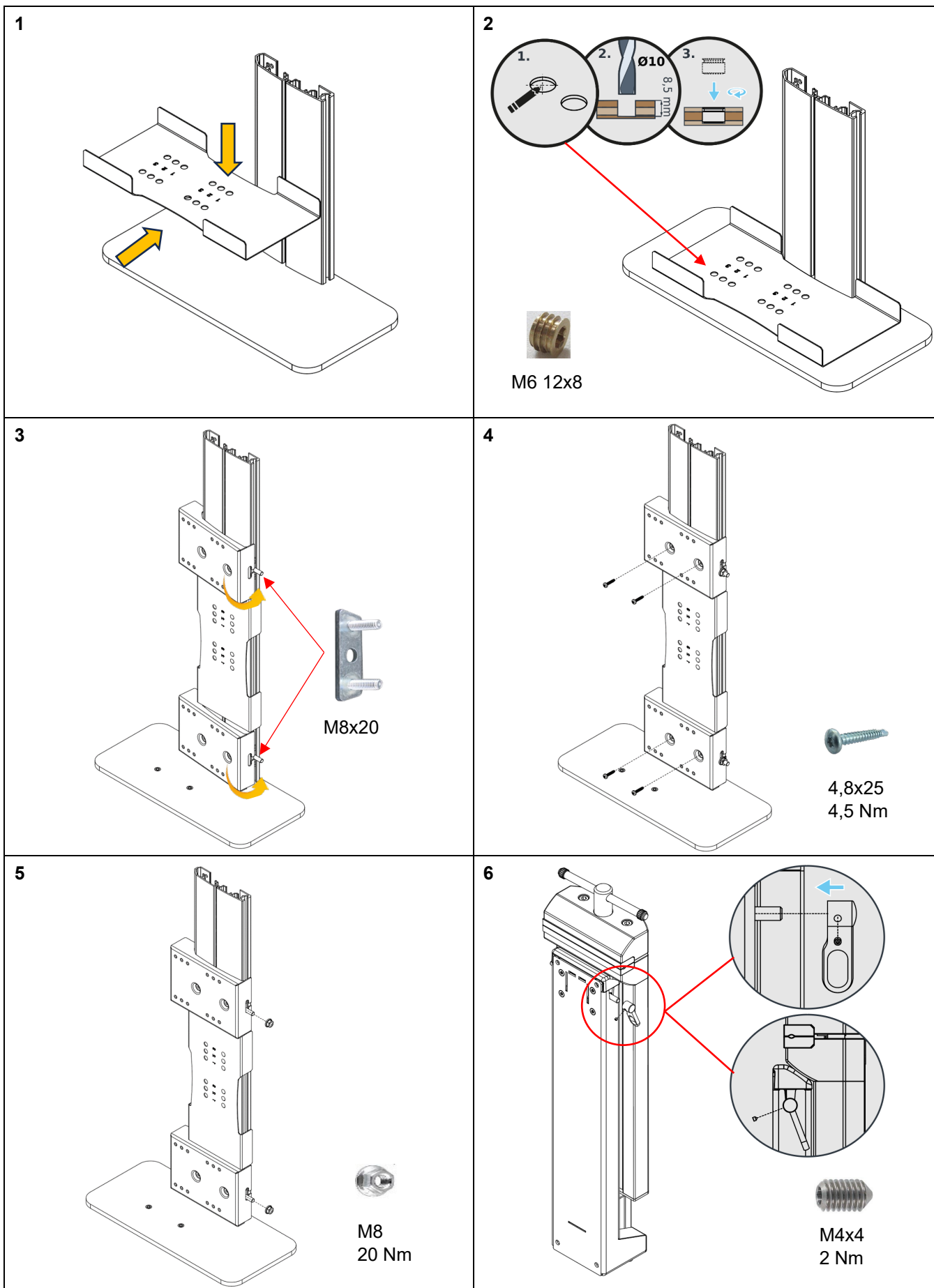
M6 12x8

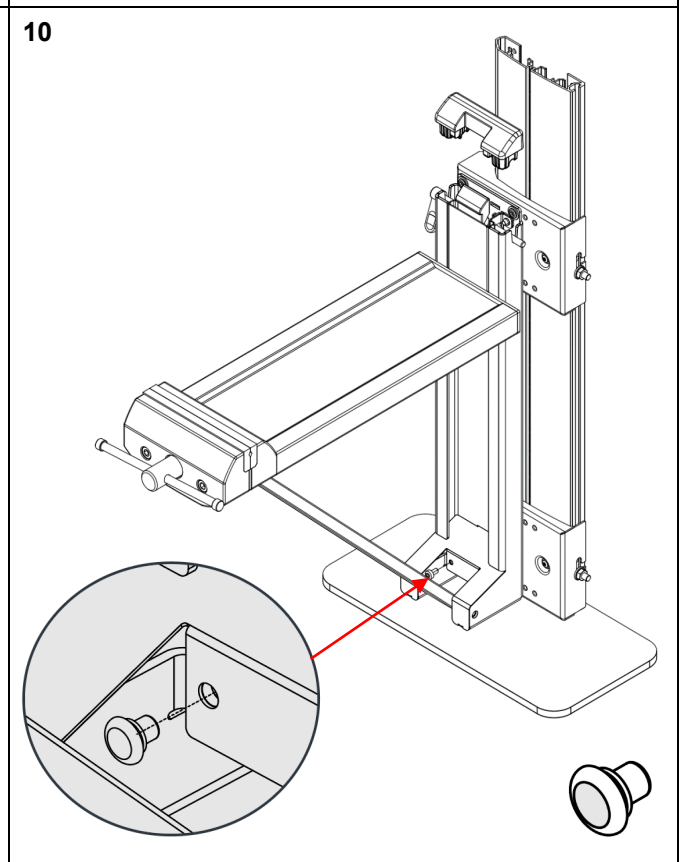
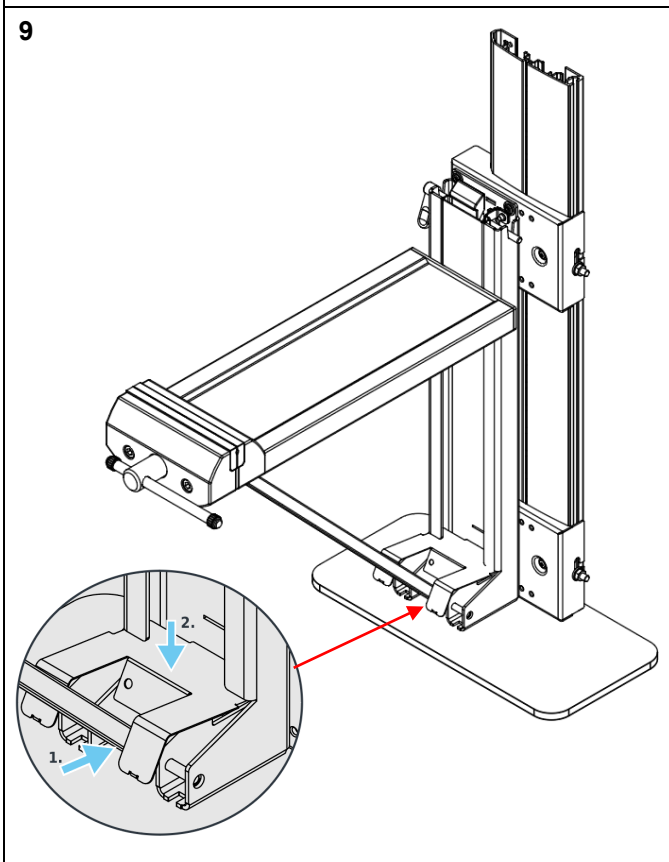
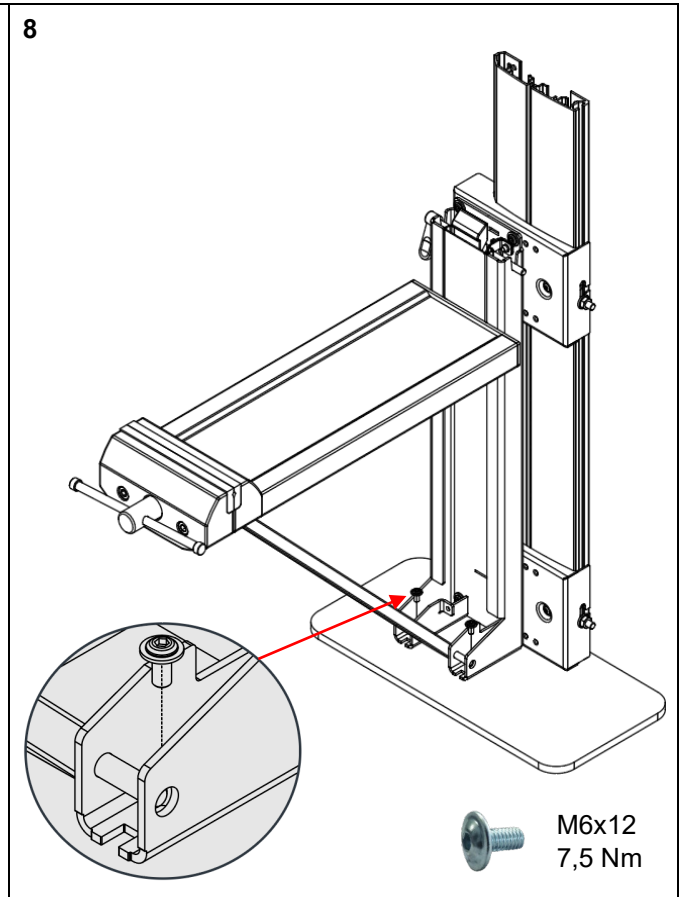
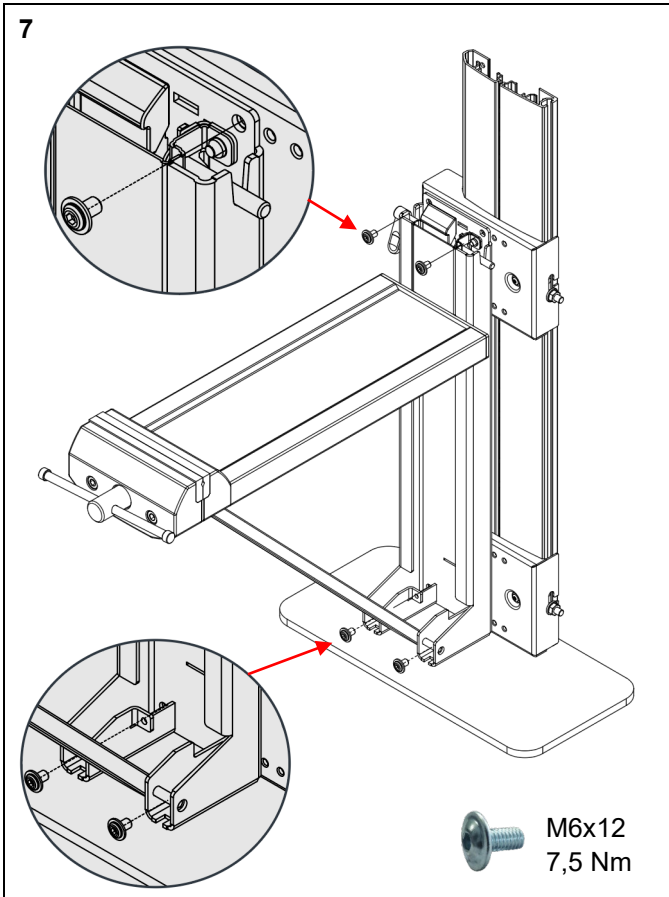


M4x4









## Schritt „3“

Wenn alle Befestigungspunkte der Fahrzeugeinrichtung inklusive Zubehör (z.B. Werkbank klappbar) an der Bodenplatte und Fahrzeugseitenwand markiert wurden, kann die Fahrzeugeinrichtung und die Bodenplatte aus dem Fahrzeug entnommen werden.

## Vorbereitung Fahrzeugkarosse



### Wichtig!

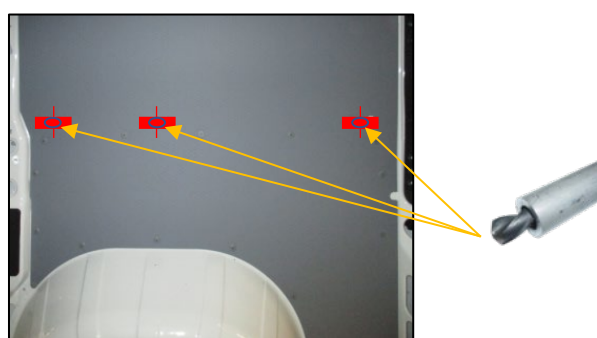
Vor dem Bohren prüfen, ob sich in den Holmen der Fahrzeugkarosse keine Kabel/Leitungen befinden, da diese durch das Bohren beschädigt werden können.

Die Seitenverkleidung, wenn im Fahrzeug vorhanden, darf noch nicht ausgebaut werden.

Die markierten Bohrlöcher müssen erst mit einem 3mm Bohrer auf die Fahrzeugkarosse übertragen werden.

Hierbei wird in der Mitte der Markierung eine Bohrung durch die Seitenverkleidung und das anliegende Fahrzeugblech gebohrt.

**Um Verletzungen der Fahrzeugaußenwand zu vermeiden, als Tiefenanschlag eine Bohrhülse verwenden.**



Nach diesem Schritt kann die Seitenverkleidung aus dem Fahrzeug demontiert werden.

Gegeben, falls müssen in der linken und/oder rechten Seitenverkleidung Bohrungen bzw. vorhandene Bohrungen für Beilagscheiben, Distanzscheiben oder Gewindescheiben auf den jeweiligen Durchmesser mittels Bohrer bzw. Stufenbohrer aufgebohrt werden.

**Das EcoFix-Eisen darf nicht ohne Beilage von Distanzen direkt auf der Seitenverkleidung verschraubt werden.**



Die Vorbereitung der Fahrzeugkarosse für den finalen Einbau der Fahrzeugeinrichtung kann je nach Befestigungsvariante in unterschiedlichen Ausführungen erfolgen.

Nachfolgend werden die Befestigungsvarianten und die jeweilige Vorgehensweise beschrieben.



### Wichtig!

Beachten Sie, dass für die Anbindung bzw. Befestigung der Fahrzeugeinrichtung im Fahrzeug, „ausschließlich“ die von Sortimo vorgeschlagenen Befestigungsmaterialien verwendet werden dürfen.

Die Befestigungsmaterialien sind nicht alle im Lieferumfang enthalten und müssen, je nachdem welche Variante zur Befestigung gewählt wurde, optional bestellt werden.

### Variante „1“

**Mit Blindnietmutter, Wenn kein Originalloch vorhanden.**

Angezeichnete Position an gewünschter Stelle bohren.

- Bohrhülse verwenden!
- Vorbohren
- End-Ø 11 mm
- Blindnietmutter setzen



### Variante „2“

**Mit Blindnietmutter, Wenn passendes Originalloch (Ø 11 mm) vorhanden.**

Blindnietmutter setzen.



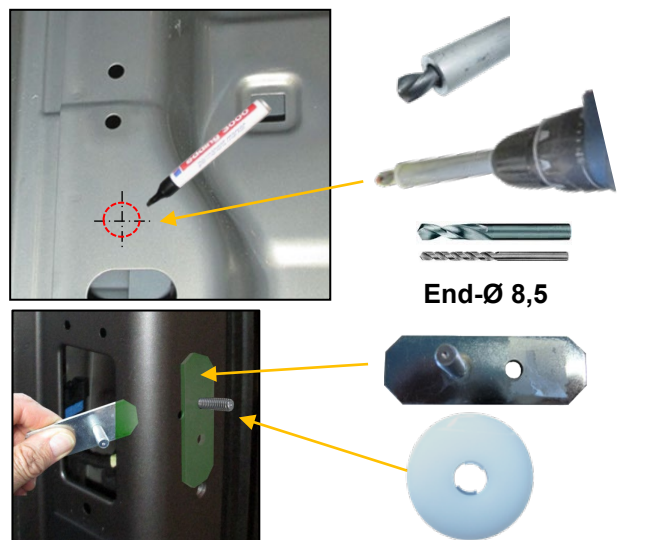
### Variante „3“

**Mit Befestigungsplatte, wenn kein passendes Originalloch vorhanden.**

Angezeichnete Position an gewünschter Stelle bohren.

- Bohrhülse verwenden!
- Vorbohren
- End-Ø 8,5 mm
- Mit Unverlierbarkeitsscheibe sichern

Tipp: Befestigungsplatte mit Spitzzange einführen.



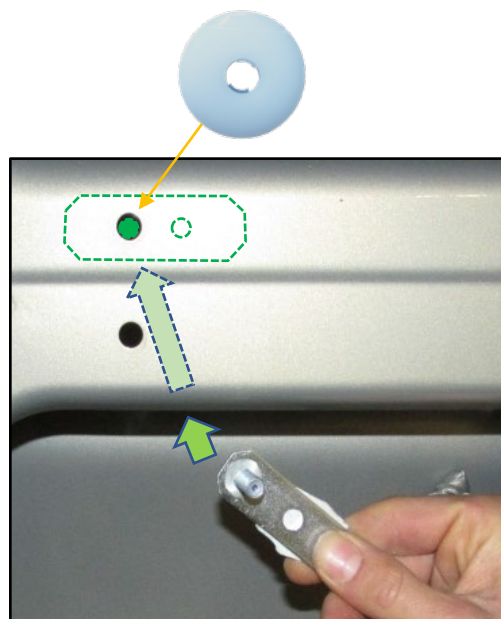
## Variante „4“

**Mit Befestigungsplatte, wenn passendes Originalloch vorhanden.**

Befestigungsplatte setzen.

- Mit Unverlierbarkeitsscheibe sichern

Tipp: Befestigungsplatte mit Spitzzange einführen.



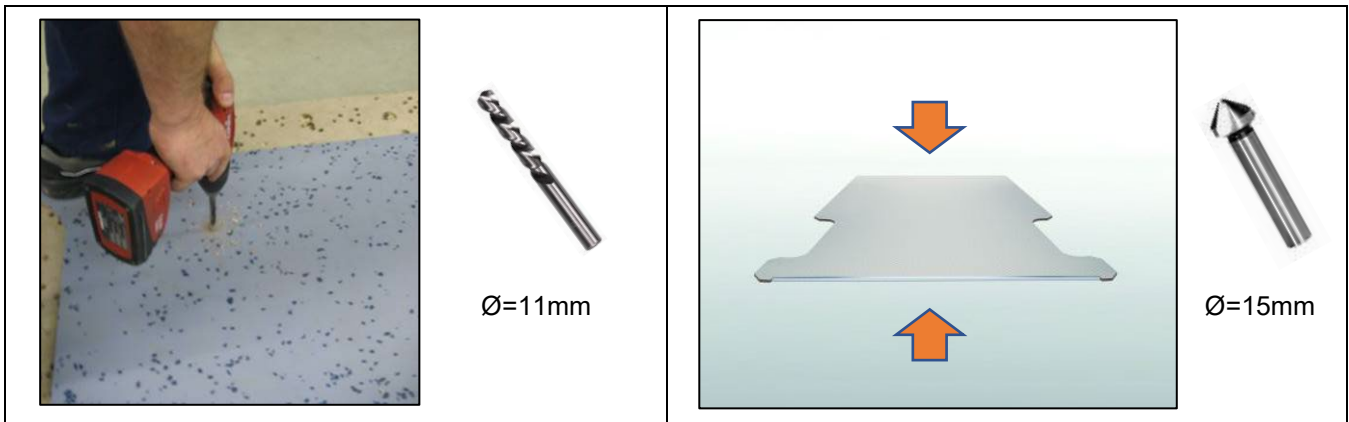
### Information!

Wenn alle Löcher gebohrt sind, sämtliche Bohrspäne und Schmutz im Fahrzeug entfernen. Keine Druckluft, sondern ein Werkstattsauger benutzen, da beim Einsatz von Druckluft z. B. Bohrspäne nicht entfernt, sondern nur im Fahrzeug verteilt werden.



## Vorbereitung Bodenplatte

Die markierten Anschraubpunkte an der Bodenplatte mit einem Spiralbohrer Ø 11mm bohren und mit einem Kegelsenker Ø 15mm von der Ober- und Unterseite leicht ansenken.

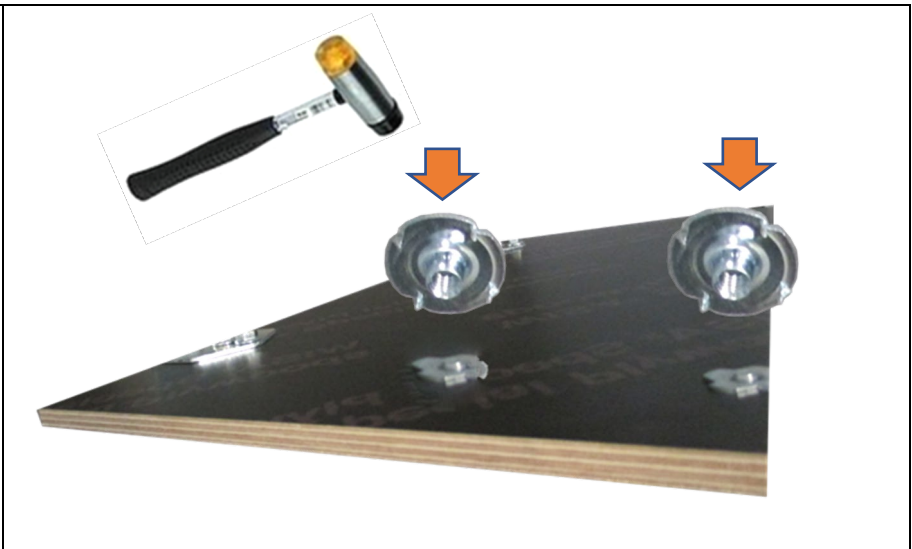


### Information!

Die markierten Anschraubpunkte für die Bodenklappe und Bodenverzurrtschiene mit Ø 8mm bohren!  
Einschlagmutter für Bodenklappe und Bodenverzurrtschiene M6x9 VZ (FL19) Art. Nr.: 71008428

Anschließend können die Einschlagmuttern M8 vz von der Unterseite, in die Bohrlöcher mit einem Gummihammer eingeschlagen werden.

Einschlagmuttern M8 vz (FL32)  
Art. Nr.: 71003989



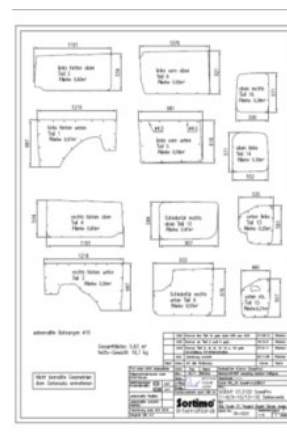
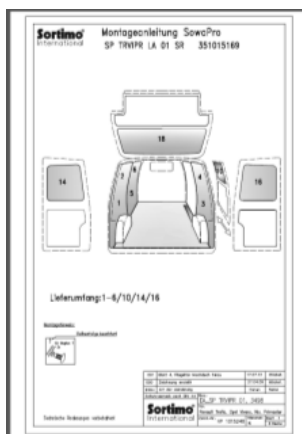


## Einbau Fahrzeugeinrichtung

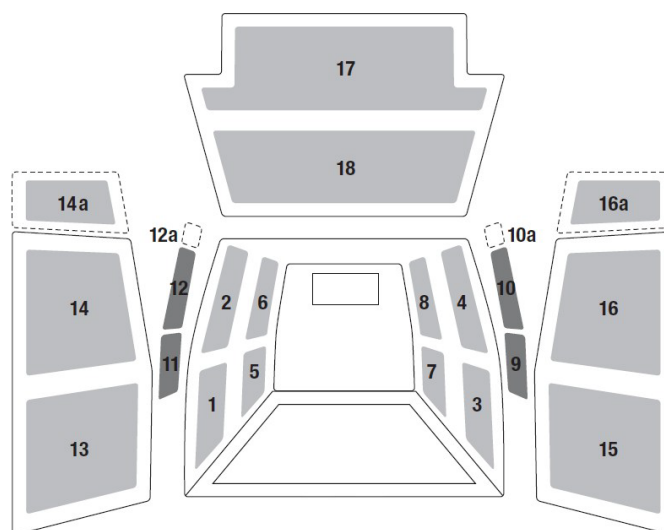
### Seitenverkleidung

#### Schritt „1“

Es muss, wenn vorhanden, die Seitenverkleidung gemäß der fahrzeugspezifischen Einbauanleitung (liegt der Seitenverkleidung bei) eingebaut werden.



#### Seitenverkleidungs-Matrix



 Diese Verkleidungselemente sind im Grundset 1-6 enthalten.

Der Einbau erfolgt mit KU-Stopfen, Sowafix mit Bohrschrauben und/oder SV-Klemmhalter. Diese liegen den jeweiligen Seitenverkleidungen in Form eines Schrauben- bzw. Montagesatzes bei.

<p>SV-Klemmhalter Art. Nr.: 331016905</p>	
<p>Distanzscheibe Sowafix Art. Nr.: 49437587 (VPE 100 Stück)</p>	
<p>KU-Stopfen SV-D6 Art. Nr.: 331017800 (VPE 50 Stück)</p>	 <p><b>Optional – 1000002901</b> Stopfendrucker (331017800) KSS 6x30x18,5</p>
<p>KU-Stopfen SV-D7 Art. Nr.: 49437563 (VPE 50 Stück)</p>	 <p><b>Optional – 1000002902</b> Stopfendrucker (49437563) KSS 7x30x26</p>
<p>KU-Stopfen SV-D8 Art. Nr.: 49437570 (VPE 50 Stück)</p>	 <div style="border: 1px solid black; padding: 5px; width: fit-content; margin: auto;"> <p><b>Optional - 1000002903</b> Stopfendrucker (49437570) KSS 8x20x22,7</p> </div>
<p>KU-Stopfen SV-D9 Art. Nr.: 1000002898 (VPE 50 Stück)</p>	 <p><b>Optional – 1000002904</b> Stopfendrucker (1000002898) KSS 9,5x22x21,5</p>



## Bodenplatte

### Schritt „2“

Als nächster Schritt, muss die Bodenplatte wieder in das Fahrzeug gelegt und ggf. mit dem Karosserieboden verschraubt werden.

#### Fahrzeugboden säubern



Butylband Dekoplast 9150  
Art. Nr.: 331010276.VPE 26m





Butylband zuschneiden, die Streifen wie angezeigt aufkleben und Schutzfolie abziehen.


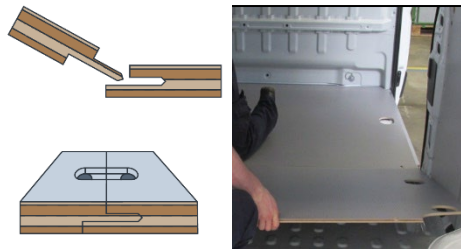
### Achtung!

Wenn die Bodenplatte im Fahrzeug liegt vor der finalen Platzierung nicht betreten oder festdrücken, da sie sich sonst nicht mehr platzieren bzw. verschieben lässt.

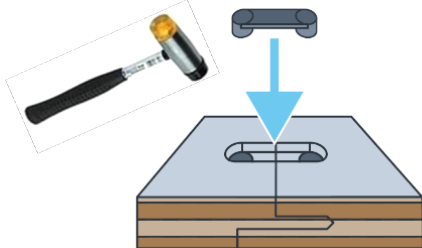
## Bodenplatte verlegen

	<b>Wichtig!</b>
<p>Sachschaden durch ruppige Handhabung. Die Verbindungsfalze der Bodenplatten sind empfindlich gegen Stoßen und Quetschen.</p> <ul style="list-style-type: none"> <li>- Bodenplatten vorsichtig verbinden.</li> </ul>	

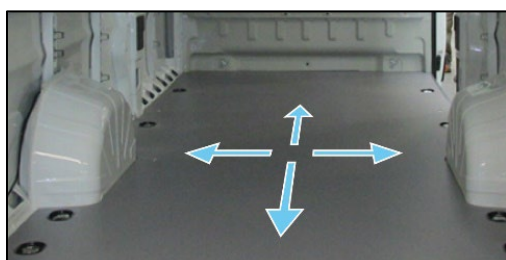
	<b>Information!</b>
<p>Verlegt wird von der Trennwand hin, zum Fahrzeugheck. Soboflex muss nicht verschraubt werden.</p>	

<p>Prüfen Sie, ob die Falze der Bodenplatte beschädigt sind. Erste Bodenplatte positionieren.</p>	
<p>Nächste Bodenplatte positionieren. Bodenplatten zusammenfügen,</p> <ul style="list-style-type: none"> <li>- Verbindungsenden müssen bündig sein.</li> <li>- Aussparungen müssen deckungsgleich sein.</li> </ul> <p>Falls vorhanden, weitere Bodenplatten nacheinander positionieren und mit der vorherigen verbinden.</p>	

## Bodenklammern befestigen

<p>Bodenklammern positionieren. Bodenklammern mit Gummihammer vorsichtig befestigen. Handlungsaufforderung wiederholen, bis alle Bodenplatten miteinander verbunden sind.</p>	
---	--

## Bodenplatte ausrichten

<p>Zusammengesetzte Bodenplatten ausrichten.</p>	
--	--

## Verzurrösen befestigen



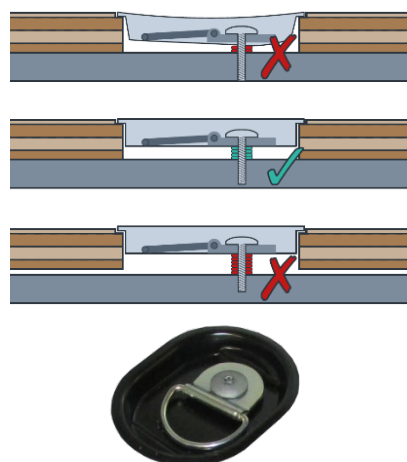
### Information!

Die Bodenplatte erfordert den Einbau einer Verzurrerschale.

Abhängig vom Boden der Fahrzeugkarosserie muss die Verzurrerschale, mit Unterlegscheiben erhöht werden.

Die Anzahl der Unterlegscheiben muss so gewählt werden, dass die Bodenplatte leicht angepresst wird.

Verzurrösen mit Originalschrauben den ursprünglichen Positionen zuordnen.  
Anzahl der benötigten Unterlegscheiben ermitteln.



Je nach Fahrzeugmodell, muss die Bodenplatte z.B. an der Trennwand mit 2x Anpresswinkel befestigt werden.



### Wichtig!

Originalschrauben mit erforderlichem Drehmoment anziehen.

- Das jeweilige Drehmoment finden Sie in der Aufbauherstellerrichtlinie.

## Fahrzeugeinrichtung

### Schritt „3“

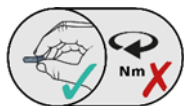
Die Fahrzeugeinrichtung im Fahrzeug platzieren und befestigen. Den linken und rechten Block ins Fahrzeug stellen und Blöcke an den vorgesehenen Punkten an Bodenplatte und Fahrzeugseitenwand **Handfest** fixieren. Blöcke vorsichtig ins Fahrzeug heben, **nicht auf der Bodenplatte schieben – Kratzerbildung!**



## Blockbefestigung

### Blockbefestigung am Boden / Wand

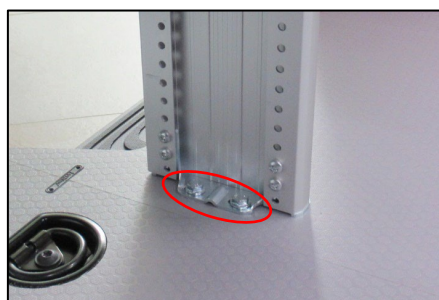
Alle Schrauben im Boden- und Wandbereich handfest montieren.



### Blockbefestigung an der Fahrzeugbodenplatte

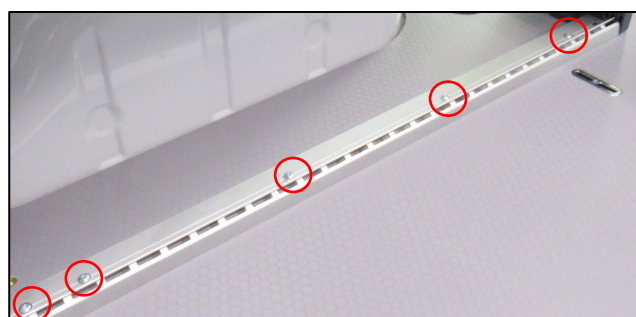
Profilfuß

Sperrzahnschraube M8x14



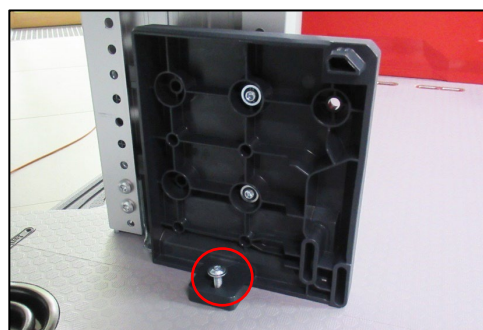
Bodenverzurrutsche

Linsenflanschkopfschraube M6x25



Bodenklappe

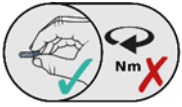
Linsenflanschkopfschraube M6x20





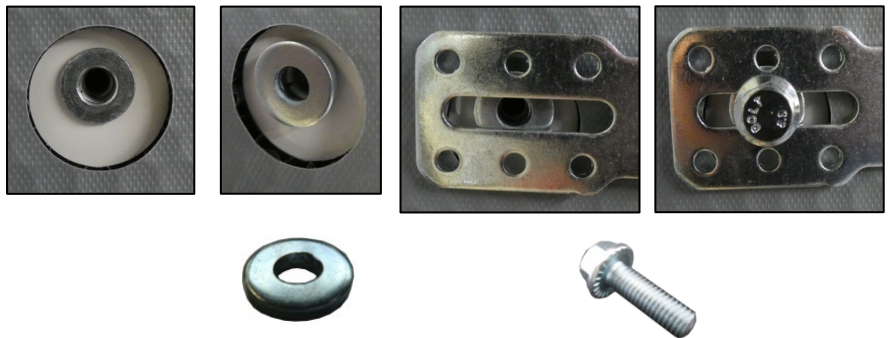
## Seitliche Blockbefestigung am Fahrzeug links / rechts

Bei Befestigung mit vorher gesetzter Einziehmutter, Distanz bzw. Beilagscheibe unterlegen. Bei Anbindung mit Befestigungsplatte, die EFI's mit einer M8 Sperrzahnmutter verschrauben.



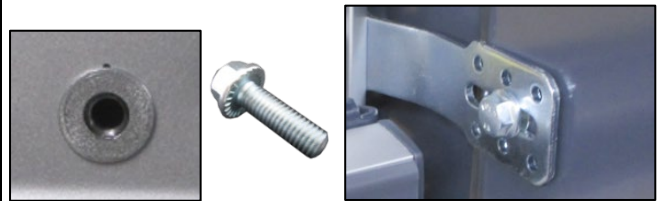
## Befestigung mit Seitenverkleidung

Beilagscheibe unter dem EFI einbringen und verschrauben.  
Beilagscheibe 8,4x21x4  
Sperrzahnschraube M8x25



## Befestigung an Holm / Säule, wenn Einziehmutter vorhanden

Sperrzahnschraube M8x25



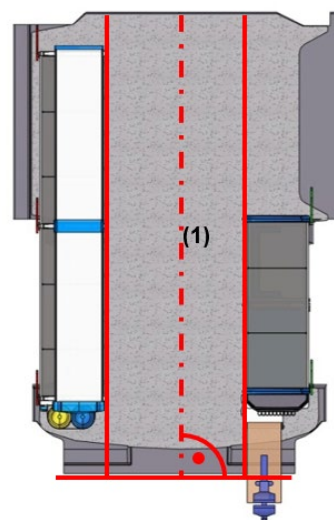
## Befestigung an Holm / Säule, wenn Originalgewinde vorhanden

Wenn alle Blöcke und Montageteile handfest fixiert sind, kann die Fahrzeugeinrichtung ausgerichtet und endfest montiert werden.

Den Block und die Montageteile so ausrichten, dass alle Verbindungen spannungsfrei sind und der Block im rechten Winkel zum Boden steht.

Den Block und die Montageteile parallel zur Fahrzeugmittelachse (1) ausrichten.

Das Ausrichten an der Fahrzeugwand wird nicht empfohlen, da diese konisch zur Trennwand laufen kann.



### Wichtig!

Achten Sie auf die Einhaltung, der festgelegten Drehmomente zur Schraubenbefestigung.

- **M5 = 4 Nm ±10%**
- **M6 = 7,5 Nm ±10%**
- **M8 = 20 Nm ±10%**

Falls andere Drehmomente benötigt werden, sind diese in der Anleitung, mit angegeben!

## Montage (Zubehör Block)



### Information!

Montage von z.B. Langgutwanne usw. entnehmen Sie einer gesonderten Einbaudokumentation.

Zubehör z.B. Schlauchhalter usw. kann individuell nach eigenen Bedürfnissen im Fahrzeug montiert werden.

- Zubehör nur an geeigneten und ausreichend stabilen Stellen verbauen.
- Geeignetes Montagematerial bei ihrem zuständigen Sortimo Ansprechpartner anfragen.